



ΕΛΛΗΝΙΚΗ ΔΗΜΟΚΡΑΤΙΑ
ΥΠΟΥΡΓΕΙΟ ΕΡΓΑΣΙΑΣ & ΚΟΙΝΩΝΙΚΩΝ ΥΠΟΘΕΣΕΩΝ

e-ΕΦΚΑ

ΗΛΕΚΤΡΟΝΙΚΟΣ ΕΘΝΙΚΟΣ ΦΟΡΕΑΣ ΚΟΙΝΩΝΙΚΗΣ ΑΣΦΑΛΙΣΗΣ

ΑΝΑΡΤΗΤΕΑ ΣΤΟ ΔΙΑΔΙΚΤΥΟ

Αρ. Διακήρυξης:

Διακήρυξη Δημόσιου Μειοδοτικού διαγωνισμού για τη μίσθωση ακινήτου για την κάλυψη των στεγαστικών αναγκών της Τοπικής Διεύθυνσης e-ΕΦΚΑ Ευρυτανίας, με έδρα το Καρπενήσι.

Αναθέτουσα Αρχή	Ηλεκτρονικός Εθνικός Φορέας Κοινωνικής Ασφάλισης (e-ΕΦΚΑ)
Είδος Υπηρεσίας	Μίσθωση ακινήτου για την κάλυψη των στεγαστικών αναγκών της Τοπικής Διεύθυνσης e-ΕΦΚΑ Ευρυτανίας, με έδρα το Καρπενήσι
Διάρκεια	Εννέα (9) έτη, με μονομερές δικαίωμα του e-ΕΦΚΑ έγγραφης παράτασης για έως τρία (3) έτη.
Ανώτατο μηνιαίο Μίσθωμα	Για τους χώρους <u>κυρίας χρήσης</u> ορίζεται το ποσό των 6€/τ.μ. Για τους χώρους <u>του αρχείου/βοηθητικούς</u> ορίζεται το ποσό των 2€/τμ
Λήξη Υποβολής Προσφορών	31/10/22 ημέρα Δευτέρα και ώρα 11.00 π.μ.
Τόπος Υποβολής Προσφορών	Τοπική Διεύθυνση e-ΕΦΚΑ Ευρυτανίας (Μελίνας Μερκούρη & Γερανίου 6 Τ.Κ. 361 00 Καρπενήσι)
Κριτήριο επιλογής	Η χαμηλότερη προσφορά βάσει τιμής εκ των καταλλήλων ακινήτων σύμφωνα με τους όρους της παρούσας Διακήρυξης
Ημερομηνία διενέργειας διαγωνισμού	31/10/22 ημέρα Δευτέρα και ώρα 11.00 π.μ.
Παραλαβή – πρόσβαση:	Τοπική Διεύθυνση e-ΕΦΚΑ ΕΦΚΑ Ευρυτανίας (Μελίνας Μερκούρη & Γερανίου 6 Τ.Κ. 361 00 Καρπενήσι) Το πλήρες σώμα της διακήρυξης βρίσκεται διαθέσιμο σε ηλεκτρονική μορφή στην ιστοσελίδα του e-ΕΦΚΑ www.efka.gov.gr
Πληροφορίες	Γ. Δούσης, Ιπποκράτους 19, Αθήνα, 6 ^{ος} όροφος τηλ.210 3662427

Ο Ηλεκτρονικός Εθνικός Φορέας Κοινωνικής Ασφάλισης (e-ΕΦΚΑ) έχοντας υπόψη:

- Τις διατάξεις του **N.4387/16** (ΦΕΚ 85/Α', Μέρος Α') «*Ενιαίο Σύστημα Κοινωνικής Ασφάλειας – Μεταρρύθμιση ασφαλιστικού - συνταξιοδοτικού συστήματος – Ρυθμίσεις φορολογίας εισοδήματος και τυχερών παιγνίων και άλλες διατάξεις*» όπως τροποποιήθηκε με το **N.4670/20** (ΦΕΚ 43/Α') «*Ασφαλιστική μεταρρύθμιση και ψηφιακός μετασχηματισμός Ηλεκτρονικού Εθνικού Φορέα Κοινωνικής Ασφάλισης (e-ΕΦΚΑ) και άλλες διατάξεις*».
- Τις διατάξεις του **N.4445/16** (ΦΕΚ 236/Α') «*Εθνικός Μηχανισμός Συντονισμού, Παρακολούθησης και Αξιολόγησης των Πολιτικών Κοινωνικής Ένταξης και Κοινωνικής Συνοχής, ρυθμίσεις για την κοινωνική αλληλεγγύη και εφαρμοστικές διατάξεις του ν. 4387/2016 (Α' 85) και άλλες διατάξεις*».
- Τις διατάξεις του **Π.Δ. 715/1979** (ΦΕΚ 212/Α') «*Περί τρόπου ενέργειας υπό των νομικών προσώπων δημοσίου δικαίου (Ν.Π.Δ.Δ.), προμηθειών, μισθώσεων και εκμισθώσεων εν γένει, αγορών ή εκποιήσεων ακινήτων, εκποιήσεων κινητών πραγμάτων ως και εκτελέσεως εργασιών*», όπως έχει τροποποιηθεί και ισχύει.
- Την υπ. αριθμ. **Φ. ΕΦΚΑ/οικ.22424/861/18-05-2017** Απόφαση του Υπουργού Εργασίας, Κοινωνικής Ασφάλισης και Κοινωνικής Αλληλεγγύης , «*Κανονισμός Οικονομικής Οργάνωσης και Λογιστικής Λειτουργίας του Ενιαίου Φορέα Κοινωνικής Ασφάλισης (Ε.Φ.Κ.Α.)*».
- Το **Π.Δ. 8/2019** (ΦΕΚ 8/τ.Α'/23-1-2019) «*Οργανισμός Ενιαίου Φορέα Κοινωνικής Ασφάλισης (Ε.Φ.Κ.Α.)*»
- Την υπ' αριθμ. **759/Συν.44/05-12-2019** Απόφαση του Δ.Σ. του Ε.Φ.Κ.Α. (ΑΔΑ: 61ΖΞ465ΧΠΙ-ΘΣΒ) «*Κανονισμός Λειτουργίας Πληροφοριακού Συστήματος Πρωτοκόλλου και Ηλεκτρονικής Έκδοσης και Διακίνησης Εγγράφων στον Ε.Φ.Κ.Α*» και την υπ' αριθμ. **283/ Συν. 25/20-08-2020** Απόφαση του Δ.Σ. του e-Ε.Φ.Κ.Α. (Ψ64Π46ΜΑΠΣ-ΝΚ8) «*Έγκριση του Αναθεωρημένου Κανονισμού Λειτουργίας Πληροφοριακού Συστήματος ΙΡΙΔΑ όπως και της Διαδικασίας Ηλεκτρονικής Έκδοσης και Διακίνησης Εγγράφων στον e-ΕΦΚΑ*».
- Την υπ' αριθ. **73707/2-8-22** (ΦΕΚ 683/τ.Υ.Ο.Δ.Δ./4-8-22) Απόφαση του Υπουργού Εργασίας και Κοινωνικών Υποθέσεων με θέμα: «*Διορισμός Διοικητή και Προέδρου του Διοικητικού Συμβουλίου στον Ηλεκτρονικό Εθνικό Φορέα Κοινωνικής Ασφάλισης (e - ΕΦΚΑ)*».
- Τις διατάξεις του **N. 4024/2011** (Α 226) «*Συγκρότηση συλλογικών οργάνων της διοίκησης και ορισμός των μελών τους με κλήρωση*»
- Τις διατάξεις του **N. 4270/2014** (Α' 143) «*Αρχές δημοσιονομικής διαχείρισης και εποπτείας (ενσωμάτωση της Οδηγίας 2011/85/ΕΕ) – Δημόσιο Λογιστικό και άλλες διατάξεις*», όπως τροποποιήθηκε και ισχύει.

- Τις διατάξεις του **Ν. 4250/2014** (ΦΕΚ Α' 74/26.3.2014) «Διοικητικές Απλουστεύσεις - Καταργήσεις, Συγχωνεύσεις Νομικών Προσώπων και Υπηρεσιών του Δημοσίου Τομέα- Τροποποίηση Διατάξεων του Π.Δ. 318/1992 (Α'161) και λοιπές ρυθμίσεις» και ειδικότερα τις διατάξεις του άρθρου 1.
- Τις διατάξεις του **Π.Δ. 80/2016** (Α' 145/8-8-2016) «Ανάληψη υποχρεώσεων από τους Διατάκτες», όπως ισχύει.
- Τις διατάξεις του **Ν. 3861/2010** (Α' 112) «Ενίσχυση της διαφάνειας με την υποχρεωτική ανάρτηση νόμων και πράξεων των κυβερνητικών, διοικητικών και αυτοδιοικητικών οργάνων στο διαδίκτυο "Πρόγραμμα Διαύγεια" και άλλες διατάξεις» όπως τροποποιήθηκαν από τον **Ν.4057/12** και από το αρ.23 του **Ν.4210/12**».
- Τη με αρ. 829/56/27-12-17 (ΑΔΑ: 6ΦΨ5465ΧΠΙ-ΝΛΘ) απόφαση ΔΣ του e-ΕΦΚΑ περί έγκρισης διενέργειας του παρόντος διαγωνισμού.
- Τη με αρ. 66/4/31-1-19 (ΑΔΑ:63ΚΩ465ΧΠΙ-39Β) απόφαση ΔΣ του e-ΕΦΚΑ περί επανάληψης του διαγωνισμού με τους ίδιους όρους.
- Τη με αρ. 451/25/27-6-19 (ΑΔΑ: ΨΟ88465ΧΠΙ-24Ρ) απόφαση ΔΣ του e-ΕΦΚΑ περί επανάληψης του διαγωνισμού με τους ίδιους όρους.
- Τη με αρ. 321/21/2-6-22 (ΑΔΑ: 9ΓΞΕ46ΜΑΠΣ-ΜΙΒ) απόφαση ΔΣ του e-ΕΦΚΑ περί τροποποίησης της 829/56/27-12-17 απόφασης ΔΣ ως προς τους όρους (τετραγωνικά μέτρα) και το ανώτατο μηνιαίο μίσθωμα.
- Τη με αρ. Φ.ΕΦΚΑ/10002/221/25-05-2018 (ΑΔΑ: 6ΣΧ3465Θ1Ω-Θ3Φ) απόφαση του Υπουργείου, όπως τροποποιήθηκε με τις με αρ. πρωτ.99846/7-12-21 (ΑΔΑ: ΩΜΓ146ΜΤΛΚ-Ρ8Ε) και 79424/30-08-2022 (ΑΔΑ:9Π9Ν46ΜΤΛΚ-551) αποφάσεις Υπουργού Εργασίας και Κοινωνικών Υποθέσεων περί έγκρισης ανάληψης πολυετούς υποχρέωσης για τη στέγαση των υπηρεσιών του e-ΕΦΚΑ, συνολικού ποσού μέχρι 65.056.569,30€ για τα έτη 2023 έως και 2034 ως εξής: 2023 (6.199.297,40€), 2024 (6.157.271,90€), 2025 (6.000.000,00€), 2026 (6.000.000,00€), 2027 (5.500.000,00€), 2028 (5.500.000,00€), 2029 (5.500.000,00€), 2030 (5.000.000,00€), 2031 (4.800.000,00€), 2032 (4.800.000,00€), 2033 (4.800.000,00€), 2034 (4.800.000,00€).
- Τη με αρ. Μ404/24-01-2022 (ΑΔΑ: 6Ω4Χ46ΜΑΠΣ-ΣΥΤ) Απόφαση Ανάληψης Υποχρέωσης όπως συμπληρώθηκε με την Μ715/12-05-2022 (ΑΔΑ:6ΡΣ846ΜΑΠΣ-433) Απόφαση Ανάληψης Υποχρέωσης.
- Λοιπές ισχύουσες διατάξεις κατά την ημερομηνία διενέργειας του διαγωνισμού.

Προκηρύσσει

Δημόσιο Μειοδοτικό διαγωνισμό για τη μίσθωση ακινήτου για την κάλυψη των στεγαστικών αναγκών της **Τοπικής Διεύθυνσης e-ΕΦΚΑ Ευρυτανίας** με έδρα το Καρπενήσι.

Ο διαγωνισμός θα διενεργηθεί ύστερα από προθεσμία είκοσι (20) τουλάχιστον ημερών από την πρώτη ημερομηνία δημοσίευσης της περίληψης της παρούσης διακήρυξης στον τύπο, από την αρμόδια Επιτροπή του e-ΕΦΚΑ.

Τα έξοδα δημοσίευσης της παρούσας διακήρυξης βαρύνουν τον αναδειχθέντα μειοδότη. Στην περίπτωση που δεν προκύψει μειοδότης από την διαγωνιστική διαδικασία, τα έξοδα δημοσίευσης βαρύνουν τον e-ΕΦΚΑ.

Άρθρο 1. Τόπος και χρόνος διεξαγωγής του Διαγωνισμού- υποβολή προσφορών

Ο διαγωνισμός θα διεξαχθεί σύμφωνα με τις διατάξεις του ΠΔ 715/1979 (ΦΕΚ 212 Α') στις **31/10/22** ημέρα **Δευτέρα**, και ώρα **11.00πμ**, στα γραφεία της **Τοπικής Διεύθυνσης Ευρυτανίας (Μελίνας Μερκούρη & Γερανίου 6 Τ.Κ. 361 00 Καρπενήσι)** και ενώπιον της αρμόδιας Επιτροπής που θα συγκροτηθεί σύμφωνα με τις διατάξεις του ΠΔ 715/1979, η οποία θα συνεδριάσει δημόσια.

Οι προσφορές υποβάλλονται στο **Τμήμα Διοικητικού & Πληροφόρησης Πολιτών** της παραπάνω διεύθυνσης από τη δημοσίευση της παρούσας διακήρυξης έως την ημέρα και ώρα διεξαγωγής του Διαγωνισμού από τον ιδιοκτήτη του ακινήτου ή από εξουσιοδοτημένο αντιπρόσωπό του και πρωτοκολλούνται .

Σε καμία περίπτωση δεν θα γίνει δεκτή προσφορά που θα υποβληθεί μετά την προκαθορισμένη ημέρα και ώρα και επιστρέφεται ως απαράδεκτη.

Άρθρο 2. Αντικείμενο διαγωνισμού -Χαρακτηριστικά προσφερόμενων ακινήτων

Αντικείμενο του διαγωνισμού αποτελεί η μίσθωση κενού και ετοιμοπαράδοτου αυτοτελούς κτηρίου ή/και λειτουργικά αυτοτελούς τμήματος κτηρίου για τη στέγαση των υπηρεσιών του Φορέα, στο Καρπενήσι.

Χαρακτηριστικά των προς μίσθωση ακινήτων :

α. Η συνολική επιφάνεια των προς μίσθωση χώρων θα ανέρχεται στα **625,80τμ** ($\pm 10\%$), εκ των οποίων: τα **445,20 τμ.** πλέον ή έλαττον ($\pm 10\%$) προορίζονται για χώρους κύριας χρήσης, τα **45,60 τμ** πλέον ή έλαττον ($\pm 10\%$) προορίζονται ως επιφάνεια για χρήση των ΚΕΠΑ ενώ τα **135 τμ.** πλέον ή έλαττον ($\pm 10\%$) προορίζονται για χώρους αρχείων και βοηθητικών χώρων, (σύμφωνα με το κτιριολογικό - Παράρτημα 1)

χωρίς σε αυτά να υπολογίζεται η επιφάνεια της εισόδου, του ανελκυστήρα, του κλιμακοστασίου, των πλατύσκαλων-διαδρόμων και λοιπών κοινόχρηστων χώρων. Διευκρινίζεται πως η προς μίσθωση επιφάνεια (ωφέλιμη) των χώρων κύριας χρήσης και των χώρων αρχείου περιλαμβάνει τους εξωτερικούς τοίχους και τις μεσοτοιχίες. Οι χώροι των αρχείων είναι αποδεκτό να βρίσκονται και σε υπόγειο.

Για κάθε όροφο θα αναφέρεται η επιφάνεια των προς μίσθωση χώρων (ωφέλιμη), οι επιφάνειες που καταλαμβάνουν η είσοδος, ο ανελκυστήρας, τα κλιμακοστάσια, τα πλατύσκαλα-διάδρομοι και οι λοιποί κοινόχρηστοι χώροι.

Το άθροισμα των ανωτέρω προσφερόμενων επιφανειών θα πρέπει να συμφωνεί με την επιφάνεια που δηλώνεται στη ΔΕΗ για την απόδοση των Δημοτικών Φόρων, του ΤΑΠ κλπ.

Παράνομες προσθήκες, αλλαγές χρήσης, κλειστοί ημιυπαίθριοι χώροι κλπ μπορεί να γίνουν δεκτοί, εφόσον έχουν δηλωθεί νόμιμα και έχουν εξαιρεθεί από την κατεδάφιση, σύμφωνα με τις προβλεπόμενες διατάξεις της νομοθεσίας περί τακτοποίησης αυθαίρετων κατασκευών.

Σε περίπτωση που δεν διατίθενται υπόγειοι χώροι θα γίνονται αποδεκτές και προσφορές σε χώρους ανωδομής, για χρήση αρχείου, με την τιμή που προβλέπεται για τους βοηθητικούς χώρους χρήσης αρχείου.

Η προσφορά επιφάνειας πάνω από το ανώτατο όριο του +10% γίνεται δεκτή υπό την αίρεση της δωρεάν παραχώρησης αυτής.

β. Να βρίσκονται εντός της ασφαλιστικής περιοχής της Τοπικής Διεύθυνσης Ευρυτανίας του e-ΕΦΚΑ και συγκεκριμένα στην Δημοτική Ενότητα Καρπενησίου της Περιφερειακής Ενότητας Ευρυτανίας, όπου βρίσκεται η έδρα της Τοπικής Διεύθυνσης Ευρυτανίας, σε εύκολα προσβάσιμη περιοχή, κοντά σε αστικές συγκοινωνίες και να μπορούν να διαμορφωθούν κατάλληλα, ώστε να περιλαμβάνουν χώρους για τη λειτουργία των τμημάτων.

γ. Να υπάρχει πρόσβαση σε άτομα με ΑΜΕΑ (ράμπες, κατάλληλων διαστάσεων ανελκυστήρες, WC κλπ).

δ. Να είναι κατά κύριο λόγο νεόδμητα, μη αποκλειόμενης της συμμετοχής και των παλαιάς κατασκευής ακινήτων. Η επιλογή πάντως θα γίνεται σε συνάρτηση με την οικονομική προσφορά και τις υπόλοιπες προϋποθέσεις καταλληλότητας.

ε. Ανώτατο όριο αιτούμενου μηνιαίου μισθώματος:

-Για τους χώρους κύριας χρήσης ορίζεται το ποσό των **6 €/τμ,**

-Για τους χώρους του αρχείου/βοηθητικούς το ποσό των **2 €/τμ.**

Άρθρο 3. Διάρκεια της μίσθωσης

- Η διάρκεια της μισθώσεως θα είναι για εννέα (9) έτη, με δυνατότητα έγγραφης παράτασης, η οποία ασκείται εγγράφως και μονομερώς από τον e-ΕΦΚΑ για έως τρία (3) έτη.
- Σιωπηρή αναμίσθωση δεν επιτρέπεται. Επίσης, δεν επιτρέπεται άλλη παράταση της μίσθωσης, πέραν της ως άνω προβλεπόμενης.
- Ο μισθωτής θεωρείται αυτοδίκαια εγκατεστημένος στο μίσθιο από την ημερομηνία έναρξης της μίσθωσης η οποία θα ορίζεται από την επομένη της παραλαβής του ακινήτου με Πρωτόκολλο, το οποίο θα συντάσσεται κατόπιν της εκτέλεσης των εγκεκριμένων από την Υπηρεσία εργασιών, για την διαμόρφωση του ακινήτου σύμφωνα με τις ανάγκες και τις προδιαγραφές του e-ΕΦΚΑ.

Άρθρο 4. Δικαίωμα συμμετοχής στο διαγωνισμό

A. Δικαίωμα συμμετοχής στο διαγωνισμό έχουν οι ιδιοκτήτες (φυσικά ή νομικά πρόσωπα) των ακινήτων που έχουν την πλήρη και αποκλειστική κυριότητά τους ή οι επικαρπωτές αυτών και γενικά όσοι έχουν τα νόμιμα δικαιώματα για την εκμίσθωσή τους, σύμφωνα με τους όρους και τις προϋποθέσεις, που περιγράφονται στην παρούσα, οι οποίοι πρέπει να αποδεικνύουν ότι έχουν νόμιμο δικαίωμα κυριότητας ή εκμετάλλευσης, διάθεσης και δέσμευσης της χρήσης των προσφερομένων ακινήτων καθώς και μίσθωσης αυτών καθώς επίσης και νόμιμο δικαίωμα διαμόρφωσης και τροποποίησης των χώρων του ακινήτου, σε περίπτωση που απαιτείται.

B. Τρίτα πρόσωπα που διαθέτουν πληρεξουσιότητα ή εξουσιοδότηση από τους ιδιοκτήτες των ακινήτων μπορούν να συμμετάσχουν στο διαγωνισμό υπό την προϋπόθεση ότι διαθέτουν την από το νόμο εκπροσώπηση, δηλαδή πληρεξούσιο ή εξουσιοδότηση, την οποία θα πρέπει να καταθέσουν για να συμμετάσχουν στον παρόντα διαγωνισμό για λογαριασμό των κυρίων – επικαρπωτών των ακινήτων.

Άρθρο 5. Δικαιολογητικά συμμετοχής.

Για την έγκυρη συμμετοχή στο διαγωνισμό, ο κάθε συμμετέχων ιδιοκτήτης ή ο αντιπρόσωπός του, πρέπει να υποβάλει εγγράφως μέχρι την προσδιορισθείσα στο άρθρο 1 της παρούσας προθεσμία φάκελο ανοικτής προσφοράς:

A) Επί του οποίου θα πρέπει να αναγράφονται ευκρινώς:

- τα στοιχεία του προσφέροντος
- Η λέξη «ΠΡΟΣΦΟΡΑ» με κεφαλαία γράμματα.
- ο αριθμός της διακήρυξης και
- η ημερομηνία διενέργειας του διαγωνισμού και .

B) Θα πρέπει να περιλαμβάνονται **υποχρεωτικά** τα εξής :

- Λεπτομερής περιγραφή του προσφερόμενου ακινήτου (περιοχή, οδός, αριθμός, χρήση, αριθμός ορόφων, εμβαδόν, έτος κατασκευής, τρόπος κατασκευής, φάση κατασκευής κλπ).
- Φωτογραφίες των όψεων του κτηρίου **σε μέγεθος Α4**.
- Φωτοαντίγραφο (απλό) της οικοδομικής άδειας του ακινήτου μαζί με απλά φωτοαντίγραφα των εγκεκριμένων, από την αρμόδια Πολεοδομία, σχεδίων (τοπογραφικό Διάγραμμα, Διάγραμμα κάλυψης, κατόψεις ορόφων, όψεις, τομές) και οι προβλεπόμενες από την οικοδομική άδεια χρήσεις και οι αλλαγές τους. Σε περίπτωση τροποποιήσεων της αρχικής οικοδομικής άδειας του ακινήτου (τυχόν αναθεωρήσεις, τακτοποιήσεις Ν. 4495/2017 ή προγενέστερων) θα πρέπει να υποβάλλονται και όλα τα σχετικά νομιμοποιητικά έγγραφα που τις συνοδεύουν σε μορφή απλών φωτοαντιγράφων (έντυπο άδειας-νομιμοποίησης-τακτοποίησης, σχέδια, τεχνικές εκθέσεις, υπαγωγή για τακτοποίηση κλπ).
- Αρχιτεκτονικά σχέδια αποτύπωσης υπάρχουσας κατάστασης επί των οποίων θα υποδεικνύονται οι προσφερόμενες επιφάνειες (με γραμμοσκίαση ή χρώμα και διαστάσεις) και θα αναγράφονται αριθμητικά τα επιμέρους τετραγωνικά αυτών, σφραγισμένα από μηχανικό.
- Βεβαίωση διπλωματούχου μηχανικού για τη στατική επάρκεια των προσφερόμενων χώρων, (τόσο αυτών που προσμετρήθηκαν για την έκδοση άδειας οικοδομής, όσο και αυτών που έχουν υπαχθεί σε τακτοποίηση σύμφωνα με την ισχύουσα νομοθεσία περί νομιμοποίησης αυθαίρετων κατασκευών ή πολεοδομικών παραβάσεων (Ν. 4495/2017 και προγενέστεροι), καθώς και τα ωφέλιμα φορτία που μπορούν να αναλάβουν.
- Βεβαίωση από την αρμόδια Πολεοδομία από την οποία θα προκύπτει ότι οι προβλεπόμενες χρήσεις γης στη θέση που βρίσκεται το ακίνητο επιτρέπουν τη λειτουργία γραφείων.
Σημειώνεται ότι, σε περίπτωση μη έκδοσης της σχετικής βεβαίωσης κατά το χρόνο διενέργειας του διαγωνισμού, γίνεται αποδεκτή η υποβολή της αίτησης για την έκδοσή της, με την προϋπόθεση υποχρέωσης από τον συμμετέχοντα κατάθεσής της σε μεταγενέστερο χρόνο και πάντως πριν το στάδιο της προφορικής μειοδοσίας.
- Τίτλους ιδιοκτησίας (κυριότητας ή επικαρπίας) και πιστοποιητικά μεταγραφής, βαρών και μη διεκδίκησης.
- **Το αιτούμενο μηνιαίο μίσθωμα αριθμητικά και ολογράφως** θα πρέπει να αναλύεται σε μίσθωμα για χώρους κύριας χρήσης και βοηθητικής χρήσης. Επίσης θα πρέπει να αναγράφεται το αιτούμενο μηνιαίο μίσθωμα ανά τετραγωνικό μέτρο και συνολικά.
- **Εγγύηση συμμετοχής** ποσού ίσου προς το 1/20 του ζητούμενου ετήσιου μισθώματος, η οποία θα συνίσταται σε Γραμμάτιο του Ταμείου Παρακαταθηκών και Δανείων ή σε εγγυητική επιστολή αναγνωρισμένης Τράπεζας, με χρόνο ισχύος έξι (6) μηνών. Από την εγγυοδοσία απαλλάσσονται οι Δημόσιες Υπηρεσίες, τα Ν.Π.Δ.Δ. και Οργανισμοί Τοπικής Αυτοδιοίκησης.

Η ανωτέρω εγγύηση συμμετοχής θα επιστραφεί στον καταθέτη στον οποίο θα κατακυρωθεί ο διαγωνισμός **μετά την εγκατάσταση των υπηρεσιών του Φορέα στο μίσθιο**, στους άλλους δε συμμετάσχοντες εντός πέντε (5) ημερών από την κατακύρωση του αποτελέσματος του διαγωνισμού.

- **Δήλωση του Νόμου 1599/86** του διαγωνιζομένου ιδιοκτήτη-εκμισθωτή, ότι :
 - α) έχει νόμιμο δικαίωμα** να προσφέρει προς εκμίσθωση το ακίνητο (ιδιοκτήτες των ακινήτων που έχουν την πλήρη και αποκλειστική κυριότητά τους ή οι επικαρπωτές αυτών και γενικά όσοι έχουν τα νόμιμα δικαιώματα για την εκμίσθωσή τους), **ότι έλαβε γνώση των διατάξεων του Π.Δ. 715/1979, των όρων της παρούσης διακήρυξης και των συνημμένων σε αυτή παραρτημάτων, και αποδέχεται αυτούς πλήρως και ανεπιφυλάκτως.**
 - β) αναλαμβάνει την υποχρέωση** να προβεί με δαπάνες του στην εκπόνηση και υλοποίηση της μελέτης διαρρυθμίσεων και επισκευών του μισθίου που απαιτούνται για την εγκατάσταση των Υπηρεσιών, όπως θα τις υποδείξει η Δ/ση Τεχνικών Υπηρεσιών του e-ΕΦΚΑ, και με μεγάλη προσέγγιση εμφανίζονται στα συνημμένα στην παρούσα διακήρυξη παραρτήματα με τίτλο:
 - 2.ΓΕΝΙΚΗ ΤΕΧΝΙΚΗ ΠΕΡΙΓΡΑΦΗ ΟΙΚΟΔΟΜΙΚΩΝ ΕΡΓΑΣΙΩΝ,**
 - 3.ΓΕΝΙΚΗ ΤΕΧΝΙΚΗ ΠΕΡΙΓΡΑΦΗ Η/Μ ΕΡΓΑΣΙΩΝ»**
 - γ) περί του χρόνου παράδοσης** του προσφερόμενου ακινήτου.

Η Επιτροπή δύναται, εφόσον κρίνει τούτο απαραίτητο, να ζητήσει την υποβολή συμπληρωματικών ή διευκρινιστικών, πλέον των όσων υποχρεωτικά απαιτούνται, στοιχείων.

- **Επιθυμητά επιπλέον δικαιολογητικά:**
 - 1. Αρχιτεκτονικά σχέδια (κατόψεις, όψεις, τομές), σε ηλεκτρονική μορφή (autocad –αρχεία. dwg)**
 - 2. Φωτοαντίγραφο της σύστασης οριζοντίου ιδιοκτησίας**

Τα παραπάνω επιπλέον δικαιολογητικά δύναται να μην κατατεθούν με την προσφορά, ωστόσο θα πρέπει να υποβληθούν από αυτόν υπέρ του οποίου θα κατακυρωθεί ο διαγωνισμός.

Οι προσφορές υποβάλλονται από τον ιδιοκτήτη του ακινήτου ή αντιπρόσωπο αυτού οριζόμενο με απλή ενυπόγραφη επιστολή/εξουσιοδότηση.

Προκειμένου περί Νομικών Προσώπων, η υπό α ' - γ' υπεύθυνη/ες δήλωση/εις και η προσφορά υπογράφονται από το νόμιμο εκπρόσωπό του, προσκομίζονται δε στο φάκελο των δικαιολογητικών τα στοιχεία από τα οποία προκύπτει η ιδιότητά του αυτή.

Προσφορές που παρουσιάζουν αποκλίσεις από τους όρους της Διακήρυξης ή / και περιλαμβάνουν ελλιπή ή μη προσήκοντα δικαιολογητικά **θα απορρίπτονται**, εκτός και αν οι αποκλίσεις αυτές κρίνονται επουσιώδεις από την αρμόδια επιτροπή, με αιτιολογημένη απόφασή της.

Άρθρο 6. Ισχύς προσφορών

Οι προσφορές θα ισχύουν επί 45 ημέρες από της προφορικής μειοδοσίας, όπως αυτή περιγράφεται κατωτέρω στο άρθρο 7.

Άρθρο 7. Διαδικασία διενέργειας Διαγωνισμού -Αξιολόγηση προσφορών

A. Η Επιτροπή παραλαμβάνει (από το Τμήμα Διοικητικού & Πληροφόρησης Πολιτών) τις κατατεθείσες προσφορές και προβαίνει στην έναρξη της διαδικασίας. Οι προσφορές που θα υποβληθούν στον διαγωνισμό καταχωρούνται σε Πρακτικό. Η Επιτροπή προβαίνει κατ' αρχάς στον έλεγχο των δικαιολογητικών συμμετοχής και αποφαινεται για την τυπική αποδοχή ή μη των προσφορών, και ορίζει ημέρα και ώρα κατά την οποία θα επισκεφθεί τα ακίνητα.

Οι διαγωνιζόμενοι μειοδότες υποχρεούνται, με ποινή απόρριψης κάθε αιτήσεώς τους προς αποζημίωση από το Ν.Π.Δ.Δ., να ζητούν εγγράφως και με απόδειξη, όσες διασαφήσεις θεωρούν αναγκαίες, προ της υποβολής των πρακτικών της Επιτροπής Διαγωνισμού στο αποφασίζον όργανο. Οι παρεχόμενες διευκρινίσεις καταχωρίζονται στα πρακτικά μετά μνείας των ανακοινώσεων.

B. Η αξιολόγηση των προσφορών, ολοκληρώνεται με την επιτόπια επίσκεψη της Επιτροπής στα προσφερόμενα ακίνητα, σε συνέχεια της οποίας συντάσσει αιτιολογημένη έκθεση καταλληλότητας ή μη αυτών.

Η Έκθεση της Επιτροπής κοινοποιείται επί αποδείξει σε όλους τους συμμετέχοντες στο διαγωνισμό.

Κατά της Έκθεσης χωρεί ένσταση, η οποία ασκείται εντός 48 ωρών σύμφωνα με τα οριζόμενα στο άρθρο 8 της παρούσης.

Μετά την εκδίκαση της υποβληθείσας ένστασης, (εάν υπάρξει), και εφόσον κριθεί κατάλληλο μόνο ένα ακίνητο, τα πρακτικά του διαγωνισμού υποβάλλονται προς έγκριση στο Διοικητικό Συμβούλιο του e-ΕΦΚΑ το οποίο αποφαινεται για την επανάληψη ή την κατακύρωση του διαγωνισμού.

Αν υπάρξουν περισσότερα του ενός ακίνητα που κρίθηκαν κατάλληλα, η Επιτροπή θα προχωρήσει στο επόμενο στάδιο της προφορικής μειοδοσίας.

Οι ιδιοκτήτες των οποίων τα ακίνητα κρίθηκαν κατάλληλα, καλούνται να προσέλθουν σε ορισμένη ημέρα και ώρα για τη συνέχιση του διαγωνισμού με προφορική μειοδοσία.

Γ. Κατά την συνεδρίαση της Επιτροπής που διεξάγεται η προφορική μειοδοσία, οι συμμετέχοντες των οποίων τα ακίνητα κρίθηκαν κατάλληλα μειοδοτούν προφορικώς επί της μικρότερης έγγραφης προσφοράς. Οι προσφορές εγγράφονται στον πίνακα μειοδοτικού διαγωνισμού κατά σειρά και εκφωνούνται μετά του ονόματος του μειοδότη.

Η προφορική μειοδοτική προσφορά κάθε μειοδότη πρέπει να είναι τουλάχιστον **2%** κατώτερη από την μικρότερη έγγραφη προσφορά. Εφόσον κατά τη διάρκεια της προφορικής μειοδοσίας επιτευχθούν και

νέες προσφορές, κάθε νέα προσφορά πρέπει να είναι τουλάχιστον **2%** κατώτερη της εκάστοτε μικρότερης νέας προσφοράς.

Χαμηλότερη λογίζεται η προσφορά των συμμετεχόντων στο στάδιο της προφορικής μειοδοσίας, η οποία αιτείται το χαμηλότερο μηνιαίο μίσθωμα κατ' απόλυτη τιμή (€) και όχι την χαμηλότερη τιμή σε €/τ.μ.

Άρθρο 8. Ενστάσεις

Κατά της νομιμότητας της διακήρυξης, της συμμετοχής μειοδότη ή της νομιμότητας διεξαγωγής του προφορικού διαγωνισμού επιτρέπεται η υποβολή ενστάσεων, από τους συμμετέχοντες στην προφορική μειοδοσία, ενώπιον της Επιτροπής, εγγράφως, κατά τη διάρκεια της προφορικής μειοδοσίας ή εντός 24 ωρών από τη διενέργειά της. Η Επιτροπή αποφαινεται οριστικά επί των ενστάσεων.

Κατά της έκθεσης περί καταλληλότητας ή μη των προσφερομένων ακινήτων επιτρέπεται η υποβολή ενστάσεων ενώπιον του διοικούντος του e-ΕΦΚΑ συλλογικού οργάνου. Η ένσταση ασκείται εντός σαράντα οκτώ (48) ωρών από της κοινοποιήσεως της αποφάσεως της Επιτροπής διαγωνισμού περί της μη καταλληλότητας του προσφερομένου ακινήτου.

Άρθρο 9. Κατακύρωση διαγωνισμού

Μετά το τέλος της προφορικής μειοδοσίας η Επιτροπή, με αιτιολογημένη απόφασή της, προτείνει στο αρμόδιο Όργανο τη μίσθωση ακινήτου, μη δεσμευόμενη από τυχόν μικρότερο μίσθωμα άλλου ακινήτου, ή την επανάληψη του διαγωνισμού. Η κατακύρωση του αποτελέσματος του διαγωνισμού επαφίεται στην κρίση του ΔΣ του e-ΕΦΚΑ, το οποίο έχει το δικαίωμα, με αιτιολογημένη απόφασή του, να μισθώσει το ακίνητο που κρίνεται ως το πλέον κατάλληλο για την κάλυψη των αναγκών του, χωρίς να είναι υποχρεωμένο να προτιμήσει εκείνο του οποίου ο ιδιοκτήτης προσφέρει το μικρότερο μίσθωμα. Επίσης, το ΔΣ δύναται να ακυρώσει το διαγωνισμό ή να τον αναβάλει είτε τέλος να τον ματαιώσει, χωρίς να αποκτά κανένα δικαίωμα οιοσδήποτε των μειοδοτών στην περίπτωση απορρίψεως της προσφοράς του.

Η απόφαση που κατακυρώνει το αποτέλεσμα του διαγωνισμού γνωστοποιείται εγγράφως στον ενδιαφερόμενο.

Άρθρο 10. Υπογραφή Ιδιωτικού Συμφωνητικού

Προκειμένου να υπογραφεί το ιδιωτικό συμφωνητικό μίσθωσης (Παράρτημα 4) διαβιβάζεται στον ιδιοκτήτη η μελέτη χωροθέτησης, κατάλληλα προσαρμοσμένη στις ανάγκες της υπηρεσίας που θα στεγαστεί στο ακίνητο, προκειμένου αυτός να λάβει γνώση των απαιτήσεων όπως αυτές προκύπτουν

σε συνδυασμό με τις γενικές τεχνικές προδιαγραφές (οικοδομικές και Ηλεκτρομηχανολογικών) της διακήρυξης.

Η υπογραφή του ιδιωτικού συμφωνητικού θα πραγματοποιείται με νεότερη ειδοποίηση του ιδιοκτήτη και εντός προθεσμίας δέκα πέντε (15) ημερών από την αποστολή του.

Εάν ο προσκαλούμενος δεν προσέλθει εντός της προθεσμίας, κηρύσσεται έκπτωτος με απόφαση του Διοικητικού Συμβουλίου του e-ΕΦΚΑ, οπότε καταπίπτει υπέρ του Φορέα η δοθείσα εγγύηση συμμετοχής στο διαγωνισμό. Ο Φορέας στην περίπτωση αυτή δύναται να προβεί σε μίσθωση ανάλογου μισθίου ακόμη και χωρίς τη διενέργεια διαγωνισμού, σε βάρος του μειοδότη, με υποχρέωση του τελευταίου για καταβολή τυχόν επιπλέον διαφοράς του μισθώματος που μπορεί να προκύψει, μέχρι τη λήξη του χρόνου της μίσθωσης που είχε ορισθεί στη διακήρυξη. Επίσης είναι υπόχρεος για την ανόρθωση κάθε άλλης ζημίας που τυχόν προξενήθηκε από την αθέτηση της υποχρέωσής του για την υπογραφή της σύμβασης μίσθωσης.

Οι παραπάνω υποχρεώσεις του ιδιοκτήτη στον οποίο είχε κατακυρωθεί ο διαγωνισμός, βεβαιώνονται με αιτιολογημένη απόφαση του Διοικητικού Συμβουλίου του e-ΕΦΚΑ και το καταλογιζόμενο ποσό εισπράττεται σύμφωνα με τη διαδικασία εισπράξεως των Δημοσίων Εσόδων.

Άρθρο 11. Υποχρεώσεις του εκμισθωτή

- Από την υπογραφή του μισθωτηρίου και εντός ενός (1) μήνα, θα πρέπει να υποβληθούν οι απαραίτητες μελέτες διαμόρφωσης του ακινήτου, που θα εκπονηθούν με μέριμνα και δαπάνες του ιδιοκτήτη για έγκριση από την υπηρεσία.
- Καθ' όλη τη διάρκεια της μισθώσεως απαγορεύεται να υπάρχει στο ακίνητο που βρίσκεται το μίσθιο κεραία κινητής τηλεφωνίας, καθώς επίσης φωτεινή ή άλλη επιγραφή που θίγει το κύρος του e-ΕΦΚΑ ή προωθεί παρεμφερείς δραστηριότητες.
- Απαγορεύεται καθ' όλη τη διάρκεια της μισθώσεως η αποθήκευση εύφλεκτων υλών στο ακίνητο που βρίσκεται στο μίσθιο, οι πάσης φύσεως εκπομπές, καθώς και η λειτουργία οχλουσών επιχειρήσεων.
- Ο εκμισθωτής υποχρεούται μέχρι την παραλαβή του μισθίου, να αναθεωρήσει την οικοδομική άδεια του μισθίου σύμφωνα με τη χρήση για την οποία το μισθώνει στον e-ΕΦΚΑ.
- Εφόσον για τις εργασίες απαιτείται έκδοση άδειας δόμησης, αυτή θα πρέπει να έχει εκδοθεί και να υποβληθεί με την παραλαβή του μισθίου.
- Επίσης, εφόσον κατά το στάδιο υποβολής προσφοράς, έχει κατατεθεί αίτηση υπαγωγής νομιμοποίησης αυθαίρετων κατασκευών ή πολεοδομικών παραβάσεων (Ν.4495/2017 και προγενέστεροι), ο εκμισθωτής υποχρεούται να καταθέσει για την υπογραφή του μισθωτηρίου τα

σχετικά δικαιολογητικά (οριστική υπαγωγή ή περαίωση κλπ) και επικαιροποιημένη τη σύσταση κατά περίπτωση.

- Επί πλέον, υποχρεούται να προσκομίσει μέχρι την παραλαβή του μισθίου πιστοποιητικό πυρασφάλειας από την Πυροσβεστική Υπηρεσία για ολόκληρο το κτήριο.
- Ο εκμισθωτής υποχρεούται να προσκομίσει Πιστοποιητικό Ενεργειακής Απόδοσης, σύμφωνα με την κείμενη νομοθεσία για δημόσια κτήρια με κατ' ελάχιστον κλάση Β, σύμφωνα με το άρθρο 7 του Ν.4843/21 (ΦΕΚ 193/Α/20-10-21).
- Ο εκμισθωτής υποχρεούται μέχρι της παραδόσεως του μισθίου στον e-ΕΦΚΑ να τοποθετήσει αποκλειστικό μετρητή ρεύματος και ύδατος στο μίσθιο, οι οποίοι θα πρέπει να έχουν συνδεθεί με τα αντίστοιχα δίκτυα των πόλεων. Κάθε δαπάνη για τις εργασίες αυτές βαρύνει τον εκμισθωτή. Η δαπάνη κατανάλωσης του ύδατος και του ηλεκτρικού ρεύματος βαρύνει τον e-ΕΦΚΑ.
- Ο εκμισθωτής υποχρεούται να έχει ασφαλίσει το κτήριο τουλάχιστον για το διάστημα μίσθωσής του από τον e-ΕΦΚΑ, με ασφάλεια πυρός ως κτίσμα, οι δε κοινόχρηστοι χώροι με ασφάλεια αστικής ευθύνης.
- Το ακίνητο πρέπει να διαθέτει Ηλεκτρονική Ταυτότητα Κτιρίου, σύμφωνα με τις ισχύουσες διατάξεις του Ν.4495/2017¹ (ΦΕΚ 167/Α'/2017) και ο εκμισθωτής υποχρεούται να έχει ολοκληρώσει τις διαδικασίες για την έκδοσή της, έως 1/2/26, προσκομίζοντας στην Διεύθυνση Στέγασης πιστοποιητικό πληρότητας.

Άρθρο 12. Παραλαβή – απόδοση μισθίου

Ο υποψήφιος εκμισθωτής υποχρεούται να παραδώσει το μίσθιο κατά τον χρόνο που θα συμφωνηθεί, ελεύθερο οικονομικών και κάθε άλλης υποχρέωσης και κατάλληλο για τη χρήση που προορίζεται, άλλως η μίσθωση λύεται, ενώ η κατατεθείσα εγγύηση καταπίπτει υπέρ του e- ΕΦΚΑ.

Για την παραλαβή και απόδοση του μισθίου συντάσσεται Πρωτόκολλο εις διπλούν από τριμελή Επιτροπή, η οποία συγκροτείται με απόφαση Διοικητή e-ΕΦΚΑ.

Ο εκμισθωτής καλείται εγγράφως προς τούτο και σε περίπτωση μη εμφάνισής του συντάσσεται Πρωτόκολλο μόνο από την Επιτροπή το οποίο κοινοποιείται σε αυτόν επί αποδείξει.

Η παραλαβή ή η καθ' οιονδήποτε τρόπο χρήση του μισθίου από τον e-ΕΦΚΑ δεν απαλλάσσει τον εκμισθωτή από την ευθύνη για ελλείψεις ή ελαττώματα.

Για κάθε μέρα καθυστέρησης της παράδοσης του μισθίου ο εκμισθωτής υποχρεούται στην καταβολή προς τον e-ΕΦΚΑ, ως ποινικής ρήτρας, ποσού ίσου προς το 1/15 του μηνιαίου μισθώματος. Ο e-ΕΦΚΑ δύναται, οποτεδήποτε κατά τη διάρκεια της καθυστέρησης, να καταγγείλει τη μίσθωση οπότε

¹ Σχετική η ΥΠΕΝ/ΔΕΣΕΔΠ/7547/104/21 απόφαση Υφυπουργού Περιβάλλοντος και Ενέργειας περί έναρξης λειτουργίας του Ηλεκτρονικού Μητρώου Ταυτότητας Κτιρίου της παρ.2 του αρθ.53 του Ν.4495/17.

καταπίπτει υπέρ αυτού η τυχόν κατατεθείσα εγγύηση, διατηρεί δε το δικαίωμα να ζητήσει αποκατάσταση κάθε περαιτέρω ζημίας του.

Για τον απόδοση του μισθίου ο εκμισθωτής καλείται εγγράφως προς τούτο και σε περίπτωση μη εμφάνισής του συντάσσεται Πρωτόκολλο παράδοσης μόνο από την Επιτροπή Παραλαβής και παραδίδεται στον εκμισθωτή, μαζί με τα κλειδιά του ακινήτου, με Δικαστικό Επιμελητή.

Άρθρο 13. Χρήση μισθίου

Κατά τη διάρκεια της μίσθωσης ο μισθωτής δύναται να εγκαθιστά ή να μεταθέτει στο μίσθιο οποιαδήποτε Υπηρεσία του, χωρίς αυτή η εγκατάσταση να επιφέρει μεταβολή του νομικού χαρακτήρα της μισθώσεως, ούτε να παρέχει στον εκμισθωτή δικαίωμα αποζημιώσεως ή αυξήσεως του μισθώματος.

Σε όλη τη διάρκεια της μισθώσεως ο e-ΕΦΚΑ θα έχει το δικαίωμα να επιφέρει εσωτερικές διαρρυθμίσεις, χωρίς να επηρεάζεται η στατική επάρκεια του κτηρίου.

Ο μισθωτής δεν ευθύνεται για τις βλάβες ή ζημιές του μισθίου από την συνηθισμένη χρήση, κακή κατασκευή αυτού ή των εγκαταστάσεών του, από τυχαίο γεγονός ή ανωτέρα βία.

Ρητά αναγνωρίζεται ότι η έννοια της συνήθους χρήσεως επί μισθώσεων Ν.Π.Δ.Δ., όπως είναι και ο e-ΕΦΚΑ, είναι ευρύτερη των κοινών μισθώσεων.

Σε περίπτωση κατά την οποία, διαρκούσης της μίσθωσης, το μίσθιο περιέλθει με οποιονδήποτε νόμιμο τρόπο στην κυριότητα, νομή, επικαρπία, χρήση, κλπ. άλλου προσώπου, η μίσθωση συνεχίζεται αναγκαστικά στο πρόσωπο του νέου ιδιοκτήτη, νομέα, κλπ. (φυσικού ή νομικού προσώπου), ο οποίος θεωρείται εφεξής ως ο νέος εκμισθωτής, ο οποίος υπεισέρχεται στα δικαιώματα και τις υποχρεώσεις του προηγούμενου εκμισθωτή. Στον νέο εκμισθωτή καταβάλλονται τα μισθώματα από την στιγμή της κοινοποίησης στον e-ΕΦΚΑ του οικείου νομίμου τίτλου και της πράξης μεταγραφής του, βάσει του οποίου κατέστη ο νέος εκμισθωτής κύριος, νομέας, κλπ.

Άρθρο 14. Καταβολή μισθώματος -Αναπροσαρμογή

- Με την καταβολή του πρώτου μισθώματος παρακρατούνται τα έξοδα δημοσίευσης της διακήρυξης.
- Όλα γενικώς τα τέλη χαρτοσήμου της μίσθωσης θα βαρύνουν αποκλειστικά και εξ' ολοκλήρου τον ιδιοκτήτη-εκμισθωτή.
- Πληρωμή δε κάθε σχετικού φόρου που βαρύνει τους εκμισθωτές θα βαρύνει αυτούς (πχ. ΤΑΠ), η δε πληρωμή τυχόν φόρου που βαρύνει σύμφωνα με το νόμο τους μισθωτές θα βαρύνει τον e-ΕΦΚΑ.

- Τα τέλη απορριμμάτων, δημοτικού φωτισμού και κοινοχρήστων δαπανών θα βαρύνουν τον μισθωτή e-ΕΦΚΑ.
- Το μίσθωμα θα καταβάλλεται μηνιαίως σε τραπεζικό λογαριασμό που θα υποδειχθεί από τον εκμισθωτή, το πρώτο πενήνθήμερο κάθε μήνα, κατόπιν εκδόσεως Χ.Ε.Π.
- **Αναπροσαρμογή μισθώματος:** Το μίσθωμα θα είναι σταθερό για τα τρία πρώτα έτη. Στη συνέχεια το μίσθωμα θα αναπροσαρμόζεται κάθε χρόνο, σε ποσοστό **75%** (αύξηση ή μείωση) του Δείκτη Τιμών του Καταναλωτή του προηγούμενου ημερολογιακού έτους όπως αυτή υπολογίζεται από την ΕΛΣΤΑΤ και σε καμία περίπτωση δεν δύναται να ξεπερνά ετησίως το 2% επί του αμέσως προηγούμενου καταβαλλόμενου μισθώματος.
- Η πρώτη αναπροσαρμογή θα γίνει με αφετηρία την 1^η ημέρα του επόμενου μήνα από τη συμπλήρωση της τριετίας (από την παραλαβή του μισθίου) και οι επόμενες αναπροσαρμογές θα γίνονται την ίδια ημέρα κάθε επόμενου χρόνου, υπολογιζόμενες πάνω στο αναπροσαρμοσμένο μίσθωμα του προηγούμενου δωδεκαμήνου.

Η καθυστέρηση του μισθώματος δίνει το δικαίωμα στον ιδιοκτήτη-εκμισθωτή να καταγγείλει τη μίσθωση και να ζητήσει να παραδώσει ο μισθωτής e-ΕΦΚΑ το μίσθιο σε αυτόν, σύμφωνα με τις οικείες διατάξεις του Αστικού Κώδικα και του Κώδικα Πολιτικής Δικονομίας, όπως αυτές αναλυτικά ορίζουν.

Άρθρο 15. Συντήρηση μισθίου

Καθ' όλη της διάρκειας της μίσθωσης ο εκμισθωτής υποχρεούνται να προβαίνει στις αναγκαίες επισκευές φθορών και βλαβών, που οφείλονται στη συνήθη χρήση, εντός εύλογης προθεσμίας από την σχετική ειδοποίηση της υπηρεσίας.

- Ο εκμισθωτής υποχρεούται να προσκομίζει κατ' έτος πιστοποιητικό καταλληλότητας του ανελκυστήρα, επιβαρυνόμενος την σχετική δαπάνη, σύμφωνα με την υπ' αριθμ. οικ.Φ.Α/9.2/ΟΙΚ.28425 κοινή Υπουργική Απόφαση (ΦΕΚ 2604/τ. Β'/22-12-2008, όπως τροποποιήθηκε και ισχύει).
- Ο εκμισθωτής υποχρεούται να προβαίνει στη συντήρηση και ρύθμιση της λειτουργίας του λέβητα, επιβαρυνόμενος την σχετική δαπάνη, σύμφωνα με τις απαιτήσεις της κείμενης νομοθεσίας (ΦΕΚ 2654/τ. Β'/09-11-2011, όπως τροποποιήθηκε και ισχύει).
- Η επισκευή των ζημιών και βλαβών του ανελκυστήρα, καθώς και του συστήματος ψύξης – θέρμανσης και των πάγιων στοιχείων και εγκαταστάσεων του ακινήτου, θα βαρύνει αποκλειστικά τον ιδιοκτήτη-εκμισθωτή, ομοίως και η συντήρηση αυτών.

Η συντήρηση περιλαμβάνει:

α) τον έλεγχο των ηλεκτρικών και μηχανικών διατάξεων ασφαλείας, καθώς και των υπολοίπων εξαρτημάτων για εξακρίβωση και εκτίμηση ανασφαλούς λειτουργίας, στην οποία μπορεί να οδηγηθούν οι εγκαταστάσεις εξαιτίας μίας φθοράς, βλάβης ή και απορρύθμισης των μηχανικών ή και των ηλεκτρικών εξαρτημάτων,

β) τις απαραίτητες εργασίες για την αποκατάσταση της ασφαλούς λειτουργίας με εξάλειψη των βλαβών και των απορρυθμίσεων, καθώς επίσης τον καθαρισμό και την λίπανση, όπου χρειάζεται, όλων των εξαρτημάτων, σύμφωνα με τους κανόνες της τεχνικής και τις υποδείξεις των κατασκευαστών των εξαρτημάτων και των διατάξεων ασφαλείας.

Συνεπώς, οποιαδήποτε αντικατάσταση υλικού, ακόμη και του πιο μικρού που χρήζει αντικατάσταση, νοείται επισκευή και βαρύνει αποκλειστικά τον ιδιοκτήτη- εκμισθωτή.

• Σε περίπτωση που ο εκμισθωτής δεν ενεργήσει για την επισκευή των ανωτέρω εργασιών, ο e-ΕΦΚΑ έχει το δικαίωμα να διακόψει την καταβολή των μισθωμάτων μέχρι εκτελέσεως των εργασιών αυτών ή να προβεί σε μονομερή λύση της μίσθωσης και την δια διαγωνισμού ή απευθείας μίσθωση άλλου ακινήτου εις βάρος του εκμισθωτή, σύμφωνα με την παράγραφο 3 του άρθρου 33 του ΠΔ. 715/79, ή να ενεργήσει τις επισκευές εις βάρος του εκμισθωτή και από την εγγεγραμμένη στον προϋπολογισμό του πίστωση των μισθωμάτων. Μετά τις επισκευές, το ποσό που θα δαπανηθεί, παρακρατείται από τα μισθώματα που πρέπει να καταβληθούν, ύστερα και από προηγούμενη βεβαίωση εμπειρογνώμονα του e-ΕΦΚΑ (άρθρο 36 παρ.2 ΠΔ 715/79).

Άρθρο 16. Μονομερής λύση της μίσθωσης.

Ο e-ΕΦΚΑ δύναται να προβεί σε μονομερή λύση της μίσθωσης χωρίς καμία άλλη αποζημίωση του εκμισθωτή εάν:

- καταργηθεί το σύνολο ή μέρος των υπηρεσιών που στεγαζόταν στο μίσθιο.
- μεταφερθεί η εν λόγω υπηρεσία σε ιδιόκτητο ακίνητο.
- προσφερθεί στον e-ΕΦΚΑ από τρίτο η δωρεάν παραχώρηση κατάλληλου ακινήτου για τον υπόλοιπο χρόνο της σύμβασης.
- αναδιοργανωθεί ο e-ΕΦΚΑ κατά τη διάρκεια της μίσθωσης με τέτοιο τρόπο ώστε το μίσθιο να μην εξυπηρετεί τις ανάγκες ή να μην είναι απαραίτητο.
- μεταφερθεί η εγκατεστημένη υπηρεσία στο μίσθιο σε άλλο τόπο έστω και προσωρινά.

Για την σύμφωνα με τα ανωτέρω λύση της μίσθωσης, απαιτείται έγγραφη ειδοποίηση προς τον εκμισθωτή εξήντα ημέρες τουλάχιστον πριν την καθορισμένη ημερομηνία λύσης της μίσθωσης, από την οποία και παύει κάθε υποχρέωση του Φορέα για καταβολή μισθώματος..

Ο e-ΕΦΚΑ δύναται μετά την πάροδο ενός έτους από την έναρξη της μίσθωσης να καταγγείλει τη μίσθωση χωρίς να συντρέχουν οι παραπάνω λόγοι. Η καταγγελία γίνεται εγγράφως ενώ τα

αποτελέσματά της επέρχονται μετά την πάροδο τριών (3) μηνών από την γνωστοποίησή της. Σε αυτή την περίπτωση ο e-ΕΦΚΑ οφείλει στον εκμισθωτή ως αποζημίωση ποσό ίσο με ένα (1) μηνιαίο μίσθωμα, όπως αυτό έχει διαμορφωθεί κατά το χρόνο της καταγγελίας της μίσθωσης.

Άρθρο 17. Γενικοί όροι

- Η μίσθωση απαλλάσσεται του υπέρ του Μετοχικού Ταμείου Πολιτικών Υπαλλήλων (Μ.Τ.Π.Υ.), ή οποιουδήποτε άλλου Οργανισμού, ή λογαριασμού θεσπιζόμενων εισφορών.
- Με την επιφύλαξη των λοιπών διατάξεων του παρόντος εκ μέρους του εκμισθωτή, συμφωνείται ότι ο εκμισθωτής θα οφείλει για κάθε παράβαση των όρων της μίσθωσης ποινική ρήτρα ίση με ένα (1) μηνιαίο μίσθωμα και σε επανάληψη ίση με δύο (2) μηνιαία μισθώματα, χωρίς να αποκλείεται και κάθε άλλη αποζημίωση. Ο e-ΕΦΚΑ δικαιούται να συμψηφίζει τις ποινικές ρήτρες με τα μηνιαία μισθώματα.
- Το μισθωτήριο θα συνταχθεί με ιδιωτικό έγγραφο από τον e – ΕΦΚΑ και θα περιλαμβάνει τους βασικούς όρους της παρούσας διακήρυξης, οι οποίοι θα δεσμεύουν τον εκμισθωτή και στην περίπτωση που εκ παραλείψεως δεν θα περιληφθούν σε αυτό.
- Ο e-ΕΦΚΑ δεν καταβάλλει μεσιτικά δικαιώματα.
- Όλες οι επικοινωνίες και ειδοποιήσεις μεταξύ του e-ΕΦΚΑ, της Επιτροπής και των διαγωνιζομένων θα γίνονται εγγράφως και μπορούν να διαβιβάζονται στους παραλήπτες, εκτός των συμβατικών μεθόδων και με ηλεκτρονικό ταχυδρομείο. Κατ' εξαίρεση, οι διαγωνιζόμενοι μπορούν να ειδοποιούνται από την Επιτροπή τηλεφωνικά, εφ' όσον τούτο πιστοποιείται ενυπόγραφα από τον/την γραμματέα της Επιτροπής.
- Διαφορές που τυχόν θα προκύψουν μεταξύ των συμβαλλόμενων σχετικά με την εφαρμογή και ερμηνεία της διακήρυξης και της υπογραφείσας σύμβασης μίσθωσης, υπάγονται αποκλειστικά στην κατά τόπον αρμοδιότητα των Δικαστηρίων της Αθήνας.
- Αναπόσπαστα μέρη της παρούσας διακήρυξης αποτελούν τα συνημμένα Παραρτήματα 1 – 4.

Ο Διοικητής του e-ΕΦΚΑ

ΠΑΝΑΓΙΩΤΗΣ ΔΟΥΦΕΞΗΣ

ΠΑΡΑΡΤΗΜΑΤΑ

**ΠΑΡΑΡΤΗΜΑ 1 –
ΚΤΙΡΙΟΛΟΓΙΚΟ ΓΙΑ ΤΗ ΣΤΕΓΑΣΗ ΤΗΣ ΤΟΠΙΚΗΣ ΔΙΕΥΘΥΝΣΗΣ ΕΥΡΥΤΑΝΙΑΣ**

ΧΩΡΟΣ	ΑΡΙΘΜΟΣ	ΕΠΙΦΑΝΕΙΑ (τ.μ.)	ΣΥΝΟΛΙΚΗ ΕΠΙΦΑΝΕΙΑ
Θέσεις εργασίας (11+ 8 γκισέ)	19	8,00	152,00
Χώρος Υποδοχής	1	25,00	25,00
Χώρος Αναμονής	1	35,00	35,00
Χώροι Αρχείου x 12τ.μ	2	12,00	24,00
Χώρος αρχείου x 20τ.μ	1	20,00	20,00
Χώροι Εξυπηρέτησης κοινού	2	10,00	20,00
Γραφείο Διευθυντή & Γραμματεία	1	40,00	40,00
Αποθήκη Υλικού	1	10,00	10,00
Χώρος Φωτοτυπικού	1	10,00	10,00
Χώρος Server	1	10,00	10,00
WC προσωπικού – κοινού – ΑΜΕΑ	7		25,00
Σύνολο καθαρής ωφέλιμης επιφάνειας			371,00
Επί του συνόλου της καθαρής ωφέλιμης επιφάνειας υπολογίζεται προσαύξηση 20% (τοιχοποιία, διάδρομοι) x 20%			445,20
Χώροι Αρχείων			135,00
ΣΥΝΟΛΙΚΗ ΕΠΙΦΑΝΕΙΑ			580,20

ΕΠΙΦΑΝΕΙΑ ΚΕΠΑ

Εξεταστήριο	0	25,00	0,00
Αναμονή	1	10,00	10,00
Θέση Γραμματείας	1	8,00	8,00
Χώρος Αρχείου		20,00	20,00
Σύνολο καθαρής ωφέλιμης επιφάνειας			38,00
Επί του συνόλου της καθαρής ωφέλιμης επιφάνειας υπολογίζεται προσαύξηση 20% (τοιχοποιία, διάδρομοι) x 20%			45,60

ΠΑΡΑΡΤΗΜΑ 2

ΕΛΛΗΝΙΚΗ ΔΗΜΟΚΡΑΤΙΑ
ΥΠΟΥΡΓΕΙΟ ΕΡΓΑΣΙΑΣ & ΚΟΙΝΩΝΙΚΩΝ ΥΠΟΘΕΣΕΩΝ

e-ΕΦΚΑ

ΗΛΕΚΤΡΟΝΙΚΟΣ ΕΘΝΙΚΟΣ ΦΟΡΕΑΣ ΚΟΙΝΩΝΙΚΗΣ ΑΣΦΑΛΙΣΗΣ

**ΚΕΝΤΡΙΚΗ ΥΠΗΡΕΣΙΑ
ΓΕΝ. Δ/ΝΣΗ ΔΙΟΙΚΗΤΙΚΗΣ ΥΠΟΣΤΗΡΙΞΗΣ,
ΤΕΧΝΙΚΩΝ ΥΠΗΡΕΣΙΩΝ ΚΑΙ ΣΤΕΓΑΣΗΣ
Δ/ΝΣΗ ΤΕΧΝΙΚΩΝ ΥΠΗΡΕΣΙΩΝ
ΤΜΗΜΑ ΜΕΛΕΤΩΝ**

Ταχ. Δ/ση : Ιπποκράτους 19
Ταχ. Κώδικας : 106 79 ΑΘΗΝΑ
email: : tm.meleton@efka.gov.gr

ΓΕΝΙΚΗ ΤΕΧΝΙΚΗ ΠΕΡΙΓΡΑΦΗ ΗΛΕΚΤΡΟΜΗΧΑΝΟΛΟΓΙΚΩΝ

(ΓΙΑ ΤΑ ΜΙΣΘΩΜΕΝΑ ΚΤΗΡΙΑ ΤΟΥ e- Ε.Φ.Κ.Α.)

A. ΓΕΝΙΚΑ

Στο προς μίσθωση κτήριο/ακίνητο (στο εξής κτήριο), προβλέπεται να λειτουργήσουν Διοικητικές Υπηρεσίες

Υποχρέωση του ιδιοκτήτη είναι:

- 1) Να συντάξει Ηλεκτρομηχανολογικές Μελέτες προσαρμογής των εγκαταστάσεων του κτηρίου (Υδρευσης, Αποχέτευσης, Κλιματισμού – Αερισμού – Εξαερισμού, Πυρασφάλειας, Ισχυρών - Ασθενών Ρευμάτων, Ανελκυστήρων κ.α.) στην προοριζόμενη νέα χρήση του κτηρίου, τις οποίες θα υποβάλλει προς έγκριση στη Διεύθυνση Τεχνικών Υπηρεσιών του e-ΕΦΚΑ .
- 2) Να μεριμνήσει, για την έκδοση των πάσης φύσεως απαιτούμενων πιστοποιητικών ελέγχου και αδειών λειτουργίας όλων των Η/Μ εγκαταστάσεων του προς μίσθωση κτηρίου, τα οποία θα πρέπει να παραδώσει στη Διεύθυνση Τεχνικών Υπηρεσιών του e-ΕΦΚΑ, κατά τη διαδικασία Παράδοσης προς χρήση του κτηρίου, όπως:
 - I. Πιστοποιητικό Μέσων Ενεργητικής Πυροπροστασίας για τη χρήση και στην ονομασία της υπηρεσίας του e-ΕΦΚΑ (βλ. κεφ. Γ.ΠΑΡΑΤΗΡΗΣΕΙΣ § 6).
 - II. Πιστοποιητικό Ενεργειακής Απόδοσης με κατ' ελάχιστον κλάση Β, σύμφωνα με το άρθρο 7 του Ν. 4843/21 - ΦΕΚ. 193/Α/20-10-21.
 - III. Υπεύθυνη Δήλωση Ηλεκτρολόγου για την ασφαλή λειτουργία της ηλεκτρολογικής εγκατάστασης σύμφωνα με την κείμενη νομοθεσία όπως ισχύει, ΕΛΟΤ HD384.
 - IV. Υπεύθυνη Δήλωση Ηλεκτρολόγου μέτρησης της γείωσης της εγκατάστασης.

V. Πιστοποίηση των δικτύων DATA (ANSI/TIA/EIA 568-B)

VI. Πιστοποιητικό εγκεκριμένου φορέα για την καταλληλότητα του ανελκυστήρα, ο οποίος πρέπει να είναι κατάλληλος για χρήση ΑΜΕΑ, και εάν είναι ήδη σε λειτουργία αναγγελία στην αρμόδια υπηρεσία του Δήμου και συμφωνητικό συντήρησης του.

- 3) Να προβεί σε όλες τις απαιτούμενες αναθεωρήσεις της οικοδομικής αδειάς ώστε να καλύπτει την νέα χρήση των μισθωμένων χώρων που θα χρησιμοποιεί ο e-ΕΦΚΑ. Επίσης θα μεριμνήσει με δικές του δαπάνες για τις συνδέσεις του κτηρίου με όλα τα δίκτυα πόλης (Δ.Ε.Η., Ο.Τ.Ε., κεντρικά δίκτυα Αποχέτευσης και Ύδρευσης της πόλης κ.α.), όπου απαιτηθούν και να παραδώσει αντίγραφα λογαριασμών ή έγγραφο που αναφέρονται τα στοιχεία υφιστάμενων μετρητών σύνδεσης σε ΟΚΩ, που αφορούν στο μίσθιο.
- 4) Εάν υπάρχουν κοινόχρηστες δαπάνες στο κτήριο, να συντάξει λίστα των κοινόχρηστων δαπανών με τα αντίστοιχα ποσοστά ανά χρήστη.

B. ΕΡΓΑΣΙΕΣ

1. ΕΓΚΑΤΑΣΤΑΣΕΙΣ ΙΣΧΥΡΩΝ ΡΕΥΜΑΤΩΝ

1.1. ΓΕΝΙΚΑ

Οι εγκαταστάσεις Ισχυρών Ρευμάτων του κτηρίου περιλαμβάνουν:

- Παροχή από ΔΕΗ. Μετρητή ΔΕΗ.
- Τους Πίνακες Διανομής ηλεκτρικής ενέργειας φωτισμού και κίνησης .
- Τις εγκαταστάσεις φωτισμού και ρευματοδοτών.
- Τις εγκαταστάσεις κίνησης.
- Το σύστημα τροφοδότησης εφεδρικού φωτισμού (ασφαλείας – κινδύνου).
- Τις γειώσεις.
- Τις εγκαταστάσεις εξωτερικού φωτισμού.

1.2. ΠΑΡΟΧΗ ΤΗΣ Δ.Ε.Η.

Βασική απαίτηση της Δ.Ε.Η. είναι οι ενοικιαζόμενοι από τον e-Ε.Φ.Κ.Α. χώροι του ίδιου κτηρίου, να ηλεκτροδοτούνται από ένα ενιαίο μετρητή ρεύματος.

Η ηλεκτροδότηση των προς μίσθωση χώρων του κτηρίου (βάσει του μεγέθους του και της απαίτησης ηλεκτρικής ισχύος) θα γίνει με μία (1) κατάλληλης ισχύος παροχή ώστε να παρέχεται στους ενοικιαζόμενους χώρους επαρκής ηλεκτρική ισχύς.

1.3. ΗΛΕΚΤΡΙΚΟΙ ΠΙΝΑΚΕΣ

Θα τροποποιηθούν οι υπάρχοντες ηλεκτρικοί πίνακες και όπου απαιτηθεί θα εγκατασταθούν νέοι πίνακες στους μισθωμένους χώρους. Όλη η εγκατάσταση θα είναι σύμφωνη με το πρότυπο ΕΛΟΤ HD384, ή το εκάστοτε ισχύον πρότυπο σύμφωνα με την κείμενη νομοθεσία,

Οι διακόπτες διαφορικού ρεύματος (RCD) που θα τοποθετηθούν, θα είναι τύπου A

1.4. ΦΩΤΙΣΤΙΚΑ ΣΩΜΑΤΑ

Τα φωτιστικά σώματα που θα εγκατασταθούν από τον ιδιοκτήτη, θα είναι υψηλής ενεργειακής

απόδοσης τεχνολογίας LED και θα εξασφαλίζουν τουλάχιστον τις παρακάτω στάθμες φωτισμού:

- Στα γραφεία: 500 LUX.
- Στους χώρους Αναμονών και διαδρόμων και κλιμακοστασίων: 250 LUX.
- Στους χώρους Αποθηκών και Αρχείων: 250 LUX.
- Στους χώρους W.C.: 200 LUX

Οι ηλεκτρικές εγκαταστάσεις φωτισμού θα γίνουν με ανεξάρτητα κυκλώματα φωτισμού από τους ηλεκτρικούς πίνακες των ορόφων με σύρματα H07V-U (NYA) 1,5τ.χ ή/και καλώδια A05VV-U (NYM) 3x1,5τ.χ..

Είναι σκόπιμο να υπάρχει έλεγχος του φωτισμού με διακόπτες ανεξάρτητους σε όλους τους ανεξάρτητους χώρους γραφείων αλλά και κάθε διακόπτης να ελέγχει ομάδα φωτιστικών σωμάτων έως 15 με 20 τετραγωνικά μέτρα.

Στις εγκαταστάσεις φωτισμού που θα εγκαταστήσει ο ιδιοκτήτης, περιλαμβάνονται και οι εξαιρισμοί των W.C. και ο επαρκής φωτισμός των κλιμακοστασίων.

1.5. ΡΕΥΜΑΤΟΔΟΤΕΣ

Τα κυκλώματα ρευματοδοτών θα είναι ανεξάρτητα από τα κυκλώματα φωτισμού, με σύρματα H07V-U (NYA) 2,5 τ.χ ή/και καλώδια A05VV-U (NYM) 3x2,5 τ.χ..

Σε όλες τις **Θέσεις Εργασίας (Θ.Ε)** απαιτείται ρευματοληψία με εγκατάσταση δύο ρευματοδοτών (διπλή πρίζα).

Κάθε γραμμή ρευματοδοτών θα περιλαμβάνει έως 4 διπλούς το ανώτερο, ρευματοδότες (4ρεις Θ.Ε) και θα ασφαρίζεται με ασφάλεια 16 Α.

- Σε όσους γραφειακούς χώρους, οι καλωδιώσεις ισχυρών ρευμάτων καταλήγουν στο εσωτερικό οριζοντίων πλαστικών καναλιών 105x35 mm, ενδεικτικού τύπου LEGRAND, αυτά θα είναι ορατά, χωρίς εσωτερικό διακοπτικό χώρισμα, αποκλειστικής χρήσεως για καλώδια ισχυρών ρευμάτων .
- Χρήση πλαστικών καναλιών 105x35 mm, ενδεικτικού τύπου LEGRAND, επιβάλλεται σε όλα τα γκισέ συναλλαγής με το κοινό .
- Ένας ρευματοδότης θα τοποθετηθεί δίπλα στον πίνακα πυρανίχνευσης.
- Ρευματοδότες θα προβλεφθούν σε χώρους αναμονής, σε χώρους Αρχείων και δίπλα από συσκευές όπως δίπλα στην θέση κάθε τοπικού κλιματιστικού, σε θέση εγκατάστασης ψυκτών νερού κλπ.

1.6. ΦΩΤΙΣΜΟΣ ΑΣΦΑΛΕΙΑΣ

Σε όλους τους χώρους χρήσης από τον e-ΕΦΚΑ θα πρέπει να υπάρχει φωτισμός Ασφαλείας, με σκοπό την εξασφάλιση της απαιτούμενης ελάχιστης στάθμης φωτισμού και σήμανσης των οδών διαφυγής και τον φωτισμό των χώρων ειδικών απαιτήσεων, σε περίπτωση βλάβης της κανονικής παροχής ρεύματος.

Θα τοποθετηθούν οπωσδήποτε ειδικά φωτιστικά σώματα ασφαλείας (αυτόνομα φωτιστικά σώματα) τεχνολογίας led με ένδειξη «ΕΞΟΔΟΣ» επάνω από τις εξόδους των ορόφων (από την

μέσα πλευρά του χώρου), ή με βέλος κατεύθυνσης σε καίριες θέσεις του κτηρίου (συμπεριλαμβανομένου του κλιμακοστασίου) για την σήμανση των διόδων διαφυγής σε περίπτωση έκτακτης ανάγκης.

Σε κανονικές συνθήκες θα τροφοδοτούνται από την Δ.Ε.Η. Η λειτουργία των φωτιστικών ασφαλείας θα είναι αυτόματη σε περίπτωση διακοπής του ηλεκτρικού ρεύματος και θα εξασφαλίζεται για χρονικό διάστημα 90 λεπτών.

Τα φωτιστικά ασφαλείας θα διαθέτουν ενδεικτική λυχνία κατάστασης και λειτουργίας και κομβίο δοκιμής λειτουργίας.

1.7. ΓΕΙΩΣΕΙΣ

Ιδιαίτερη προσοχή θα δοθεί στην γείωση των ηλεκτρικών εγκαταστάσεων.

Βασική υποχρέωση του ιδιοκτήτη είναι ο έλεγχος της υπάρχουσας γείωσης με την χρήση κατάλληλου οργάνου (γειωσομέτρου) και η παράδοση κατά την παραλαβή του κτηρίου πιστοποιητικού υπογεγραμμένου από αδειούχο ηλεκτρολόγο, στο οποίο θα αναγράφεται η τιμή μέτρησης.

1.8. ΕΞΩΤΕΡΙΚΕΣ ΗΛΕΚΤΡΙΚΕΣ ΕΓΚΑΤΑΣΤΑΣΕΙΣ

Πρόκειται για την εγκατάσταση της ηλεκτρικής υποδομής για την τοποθέτηση φωτεινής επιγραφής, σε εξωτερικό ευδιάκριτο σημείο του κτηρίου και θα συμφωνηθεί από κοινού με τον ιδιοκτήτη.

Συγκεκριμένα στην μία ή και στις δύο κύριες όψεις του κτηρίου, θα τοποθετηθεί αναμονή ανεξάρτητου καλωδίου J1VV-U (NYY) 3x2,5 τ.χ., η οποία θα συνδέεται με τον πλησιέστερο εσωτερικό πίνακα ορόφου, στον οποίο θα τοποθετηθεί χρονοδιακόπτης για την ρύθμιση της λειτουργίας της φωτεινής επιγραφής.

2. ΕΓΚΑΤΑΣΤΑΣΕΙΣ ΑΣΘΕΝΩΝ ΡΕΥΜΑΤΩΝ

2.1. ΓΕΝΙΚΑ

Στο αντικείμενο των εγκαταστάσεων ασθενών ρευμάτων περιλαμβάνονται:

- Η εγκατάσταση δικτύων DATA.
- Η εγκατάσταση τηλεφώνων.
- Η τροποποίηση της υπάρχουσας εγκατάστασης πυρανίχνευσης.
- Η μεγαφωνική εγκατάσταση.
- Η εγκατάσταση συναγερμού ασφαλείας στο χώρο του ταμείου.

2.2. ΕΓΚΑΤΑΣΤΑΣΗ ΔΙΚΤΥΩΝ DATA - ΤΗΛΕΦΩΝΩΝ

Η εγκατάσταση δομημένης καλωδίωσης μεταφοράς δεδομένων (DATA), θα αρχίσει από τον χώρο του **SERVER ROOM (S.R)**.

Στον χώρο του S.R ο e-ΕΦΚΑ, με δικές του δαπάνες, θα εγκαταστήσει Ψηφιακό Τηλεφωνικό Κέντρο, τεχνολογίας EURO - ISDN κατάλληλο για την πλήρη κάλυψη των τηλεπικοινωνιακών αναγκών του κτηρίου, σε μετάδοση φωνής, δεδομένων και εικόνας (δηλαδή, σε πλήρη

λειτουργία του κτηρίου θα πρέπει να καλύπτονται οι τηλεπικοινωνιακές ανάγκες, σε μετάδοση φωνής, δεδομένων και εικόνας, του συνόλου των εργαζομένων).

Με βάση το προηγούμενο στοιχείο, ο Ιδιοκτήτης οφείλει:

- Να μεριμνήσει για την ύπαρξη στο κτήριο, κατάλληλου εισαγωγικού τηλεφωνικού καλωδίου του ΟΤΕ, που θα καλύψει τις ανάγκες των εργαζομένων σε απαιτήσεις μετάδοσης φωνής, δεδομένων και εικόνας.
- Να έχει εγκαταστήσει στο κτήριο κατάλληλο κατανεμητή του ΟΤΕ.
- Να εγκαταστήσει κατάλληλα πολυπολικό/ά καλώδιο/α που θα αναχωρούν από τον Τ/Φ κατανεμητή του ΟΤΕ και θα καταλήγουν στον Τ/Φ κατανεμητή του Τηλεφωνικού Κέντρου, ο οποίος θα βρίσκεται στον ίδιο χώρο με το Ψηφιακό Τηλεφωνικό Κέντρο (SERVER ROOM).
- Να εγκαταστήσει τον αναγκαίο εξοπλισμό και να αναπτύξει πλήρως την καλωδιακή υποδομή για την μεταφορά δεδομένων – εικόνας και επικοινωνίας.

Συγκριμένα:

Στο χώρο του S.R., στον οποίο ο e-ΕΦΚΑ θα εγκαταστήσει το Ψηφιακό Τ/Φ Κέντρο, θα εγκατασταθούν πλήρως ανεξάρτητα αλλήλων, ο Κεντρικός Κατανεμητής Δομημένης Καλωδίωσης (ΚΚΔ) και ο Κεντρικός Τηλεφωνικός Κατανεμητής (ΚΚΤ) του κτηρίου.

Από αυτούς θα εκκινούν καλώδια τύπου UTP 100 - LEVEL 6/4 ζευγών και θα καταλήγουν στις λήψεις Δομημένης Καλωδίωσης και στις Τηλεφωνικές λήψεις των Θ.Ε των γραφειακών χώρων.

Η όδευση των καλωδίων προς τις λήψεις Τ/Φ και Data των Θ.Ε. θα είναι οριζόντια, άνω της ψευδοροφής, σε σχάρα ή πλαστικά κανάλια ανεξάρτητα αυτών που θα οδεύουν τα καλώδια των ισχυρών ρευμάτων και κατακόρυφα σε πλαστικά κανάλια DLP ενδεικτικού τύπου Legrand.

Σε κάθε Θ.Ε θα εγκατασταθεί διπλή λήψη data RJ-45 8 επαφών - level 6 καθώς και μία διπλή τηλεφωνική λήψη. Δηλαδή σε όλες τις Θ.Ε. όλων των προς μίσθωση χώρων του κτηρίου υποχρεωτικά θα τοποθετηθούν διπλές λήψεις data RJ-45 8 επαφών- level 6 και μία διπλή τηλεφωνική λήψη, οι οποίες θα συνδεθούν με καλώδια UTP 100- LEVEL 6 / 4 ζευγών με τους αντίστοιχους Κεντρικούς ή Τοπικούς Κατανεμητές.

Ειδικά στις Θ.Ε στα «Γκισέ» οι λήψεις Data και Τ/Φ θα είναι σε πλαστικά κανάλια DLP 105x35, ενδεικτικού τύπου Legrand, σύμφωνα με τις οδηγίες της επίβλεψης.

Ο Ιδιοκτήτης θα εγκαταστήσει, θα μετρήσει και θα παραδώσει σε πλήρη λειτουργία όλες τις εγκαταστάσεις DATA του κτηρίου, για να είναι δυνατή η λειτουργία των Υπηρεσιών που θα στεγαστούν σ' αυτό.

Οι μετρήσεις και η πιστοποίηση των δικτύων DATA του κτηρίου θα παραδοθούν στη Δ/νση Τεχνικών Υπηρεσιών του e-ΕΦΚΑ κατά την παράδοσή του προς χρήση.

2.3. ΕΓΚΑΤΑΣΤΑΣΗ ΠΥΡΑΝΙΧΝΕΥΣΗΣ

Οι χώροι χρήσης του προς μίσθωση κτηρίου θα πρέπει να καλύπτονται από Αυτόματο Σύστημα Πυρανίχνευσης και Χειροκίνητο Σύστημα Αναγγελίας Πυρκαγιάς, μελετημένο και εγκατεστημένο σύμφωνα με τα όσα ορίζονται κατά περίπτωση για χρήση Γραφεία από την κείμενη νομοθεσία και τις πυροσβεστικές διατάξεις καθώς και με τα εναρμονισμένα πρότυπα

(ΕΛΟΤ: EN54).

Επιπρόσθετα και ανεξάρτητα όμως από τα όσα ορίζουν οι Πυροσβεστικές Διατάξεις, σε κάθε περίπτωση απαίτηση του e-ΕΦΚΑ είναι κάθε χώρος χρήσης του προς μίσθωση κτηρίου να καλύπτεται από Αυτόματο Σύστημα Πυρανίχνευσης και Χειροκίνητο Σύστημα Αναγγελίας Πυρκαγιάς, αποτελούμενο από:

- Τον Πίνακα Πυρανίχνευσης.
- Τους Πυρανιχνευτές φωτοηλεκτρικούς ή θερμοδιαφορικούς.
- Τις σειρήνες και τα κομβία συναγερμού.
- Την καλωδίωση του συστήματος.

Συνεπώς θα τροποποιηθεί κατά περίπτωση η υπάρχουσα μελέτη πυροπροστασίας για να καλύψει την νέα χρήση και τις απαιτήσεις της υπηρεσίας στους μισθωμένους χώρους του e-ΕΦΚΑ.

2.4. ΜΕΓΑΦΩΝΙΚΗ ΕΓΚΑΤΑΣΤΑΣΗ.

Στους χώρους αναμονής των ορόφων, σε συνεννόηση με την επίβλεψη ο ιδιοκτήτης πρέπει να εγκαταστήσει μεγαφωνική εγκατάσταση κατάλληλη για εκφώνηση ανακοινώσεων και αναμετάδοση μουσικής. Η καλωδίωση θα γίνει με καλώδια 2x1,5mm² που θα καταλήγουν στον χώρο που θα υποδειχθεί από την υπηρεσία.

2.5. ΕΓΚΑΤΑΣΤΑΣΗ ΣΥΝΑΓΕΡΜΟΥ ΑΣΦΑΛΕΙΑΣ ΣΤΟ ΤΑΜΕΙΟ.

Στον χώρο του ταμείου, ο ιδιοκτήτης πρέπει να εγκαταστήσει πλήρες σύστημα συναγερμού. Το πλήρες σύστημα θα πρέπει να αποτελείται τουλάχιστον από τα παρακάτω, για την πλήρη κάλυψη του χώρου του ταμείου :

- Πίνακα συναγερμού
- Φαροσειρήνα
- Μαγνητικές επαφές
- Παγίδα χρηματοκιβωτίου
- Ανιχνευτές κίνησης
- Ποδόπληκτρο
- Πληκτρολόγιο συναγερμού
- Σύνδεση με τηλεφωνική γραμμή

Μετά την οριστική χωροθέτηση/διαμόρφωση του χώρου του ταμείου θα δοθούν αναλυτικές οδηγίες και προδιαγραφές για την εγκατάσταση.

3. ΕΓΚΑΤΑΣΤΑΣΕΙΣ ΥΔΡΕΥΣΗΣ - ΑΠΟΧΕΤΕΥΣΗΣ

Ο ιδιοκτήτης οφείλει να παραδώσει τους χώρους χρήσεις από τον e-ΕΦΚΑ με πλήρεις τις εγκαταστάσεις Ύδρευσης και Αποχέτευσης με σύνδεση όλων των αναγκαίων υδραυλικών υποδοχέων του κτηρίου, που αποτυπώνονται στα σχέδια (νιπτήρες, λεκάνες W.C, καζανάκια

W.C., πολυκουζινάκια κλπ.), και παράδοση των αντίστοιχων υποδοχέων σε πλήρη λειτουργία.

Ο ιδιοκτήτης θα μεριμνήσει για παροχή ζεστού νερού χρήσης όπου απαιτηθεί.

Με μέριμνα και δαπάνες του ιδιοκτήτη θα γίνουν οι συνδέσεις των εγκαταστάσεων με τα δίκτυα ύδρευσης και αποχέτευσης της πόλης.

Ιδιαίτερη μέριμνα θα πρέπει να δοθεί για την **αποχέτευση των κλιματιστικών** στους χώρους όπου προβλέπεται τοποθέτηση ανεξάρτητων κλιμ/κών μονάδων π.χ. Server Room.

4. ΕΓΚΑΤΑΣΤΑΣΕΙΣ ΠΥΡΟΣΒΕΣΗΣ

Σε κάθε περίπτωση ο Ιδιοκτήτης υποχρεούται:

- Να εφαρμόσει ό,τι προβλέπεται από τον κανονισμό Πυροπροστασίας, όπως τροποποιείται και ισχύει και για χρήση Γραφεία, για την εγκατάσταση ενεργητικών μέσων πυρόσβεσης για τους χώρους χρήσης του κτηρίου από τον e-ΕΦΚΑ, δηλαδή για Μόνιμο δίκτυο πυρόσβεσης ή και Δικτύου αυτόματης πυρόσβεσης.
- Κατά περίπτωση και μόνο όταν δεν απαιτείται Μόνιμο ή Αυτόματο δίκτυο πυρόσβεσης, θα γίνουν τροποποιήσεις και το υπάρχον δίκτυο θα αντικατασταθεί με απλό δίκτυο πυρόσβεσης συνδεδεμένο μόνιμα με το δίκτυο πυρόσβεσης, σύμφωνα με την Πυροσβεστική Διάταξη 17/2016, καλύπτοντας όλους τους προς μίσθωση χώρους.
- Το Απλό δίκτυο πυρόσβεσης θα περιλαμβάνει Πυροσβεστική/κές φωλέα/ες, εκάστης συνδεδεμένης με αντίστοιχο σωλήνα στο δίκτυο πυρόσβεσης και θα περιλαμβάνει ελαστικό σωλήνα με ακροφύσιο, μήκους περίπου 15 μ.
- Να λάβει όλα τα προβλεπόμενα από τον κανονισμό πυροπροστασίας, μέτρα πυροπροστασίας για τους επικίνδυνους χώρους (π.χ. λεβητοστάσιο).
- Να τοποθετήσει στους ορόφους πυροσβεστήρες ξηράς κόνεως των 6 κιλών.
- Ο κάθε πυροσβεστήρας πρέπει να τοποθετηθεί σε εμφανή θέση (όχι σε κλειστούς χώρους) και σε θέσεις ώστε κανένα σημείο του ορόφου να μην απέχει περισσότερο των 15 μέτρων από αυτές (κατ' ελάχιστον 2 ανά όροφο).
- Ο κάθε πυροσβεστήρας θα αναρτηθεί από στήριγμα βιδωμένο στον τοίχο και θα τοποθετηθεί σήμανση και αρίθμηση του.

Τονίζεται ότι υποχρέωση του Ιδιοκτήτη του προς μίσθωση κτηρίου, είναι η μέριμνα για την τροποποίηση και την έκδοση του απαραίτητου Πιστοποιητικού Πυροπροστασίας από την Πυροσβεστική Υπηρεσία για χρήση Γραφεία και στην ονομασία του e-ΕΦΚΑ.

5. ΕΓΚΑΤΑΣΤΑΣΕΙΣ ΚΛΙΜΑΤΙΣΜΟΥ – ΘΕΡΜΑΝΣΗΣ - ΑΕΡΙΣΜΟΥ

Ο ιδιοκτήτης του κτηρίου οφείλει να εξασφαλίσει αποτελεσματικό κλιματισμό (ψύξη – θέρμανση) καθώς και επαρκή αερισμό - εξαερισμό σε όλους τους χώρους του κτηρίου που μισθώνονται από τον e-ΕΦΚΑ.

Όλοι οι μισθωμένοι χώροι του e-ΕΦΚΑ, θα κλιματίζονται και θα αερίζονται πλήρως. Ο κεντρικός κλιματισμός του κτηρίου θα πρέπει να τροποποιηθεί κατά περίπτωση ώστε σε όλους

τους μισθωμένους χώρους που χρησιμοποιεί ο e-ΕΦΚΑ θα είναι εγκατεστημένα συστήματα κλιματισμού – αερισμού τα οποία θα ικανοποιούν τις απαιτήσεις της υπηρεσίας που παρουσιάζονται στον πίνακα 1.

Ιδιαίτερη μέριμνα πρέπει να ληφθεί για τον αερισμό των αρχείων του υπογείου όπου θα πρέπει να λειτουργεί περιοδικά με αυτόματο τρόπο αλλά και χειροκίνητα ο αερισμός.

Πίνακας 1 Απαιτήσεις κλιματισμού - αερισμού

ΕΙΔΟΣ ΧΩΡΟΥ	ΘΕΡΜΟ-ΚΡΑΣΙΑ ΘΕΡΟΥΣ DB / °C	ΣΧΕΤΙΚΗ ΥΓΡΑΣΙΑ ΘΕΡΟΥΣ %	ΘΕΡΜΟ-ΚΡΑΣΙΑ ΧΕΙΜΩΝΑ DB / °C	ΣΧΕΤΙΚΗ ΥΓΡΑΣΙΑ ΧΕΙΜΩΝΑ %	ΑΠΑΙΤΗΣΕΙΣ ΕΞΩΤΕΡΙΚΟΥ ΑΕΡΑ Εναλλαγές / h
Γραφεία	26	50	20	50	2 ÷ 4
Διάδρομοι , Αναμονές	26	-	20	-	4
W.C.	-	-	20	-	8 ÷ 10
Αποθήκες - Αρχεία	-	-	15	-	1

Για να ικανοποιούνται οι συνθήκες του παραπάνω πίνακα τα μηχανήματα κλιματισμού, θα πρέπει:

- Να λειτουργούν με ασφάλεια, με πρακτικά μηδενική συχνότητα εμφάνισης βλαβών και με υψηλό βαθμό απόδοσης λειτουργίας.
- Να παρέχουν τα θερμικά και ψυκτικά φορτία που απαιτούνται.

Ο χώρος του SERVER ROOM (S.R), θα κλιματίζεται με μία ανεξάρτητη, αυτόνομη κλιματιστική συσκευή, διαιρούμενου τύπου (SPLIT UNIT), τεχνολογίας inverter, **αυτόματης επαναφοράς**.

Σε περίπτωση ύπαρξης, στον χώρο του S.R, συσκευής κεντρικού συστήματος θέρμανσης ή ψύξης αυτή θα πρέπει να απομονώνεται.

6. ΑΝΕΛΚΥΣΤΗΡΕΣ

Υποχρεώσεις του ιδιοκτήτη είναι:

- Να παραδοθούν οι ανελκυστήρες (υδραυλικοί ή ηλεκτροκίνητοι) σε πλήρη λειτουργία και υψηλή απόδοση λειτουργίας.
- Να παραδώσει στην Διεύθυνση Τεχνικών Υπηρεσιών πλήρη Τεχνικό φάκελο και τις Άδειες Λειτουργίας των ανελκυστήρων από την αρμόδια Δ/ση του Δήμου.

Η παράδοση του πλήρους Τεχνικού φακέλου και των Αδειών Λειτουργίας των ανελκυστήρων, αποτελεί προϋπόθεση για την παραλαβή του κτηρίου προς χρήση από τον e-ΕΦΚΑ.

Επειδή, στα κτήρια των Υπηρεσιών του e-ΕΦΚΑ, οι ανελκυστήρες λειτουργούν συνεχώς και απαιτούν μεγάλο αριθμό ζεύξεων, για την εξασφάλιση ασφαλούς λειτουργίας και την ελαχιστοποίηση εμφάνισης διακοπών λειτουργίας, απαιτείται η εγκατάσταση ψυγείων ελαίου

ή μεγαλύτερων δοχείων ελαίου για τους υδραυλικούς ανελκυστήρες στα μηχανοστάσια.

Το κόστος της συντήρησης και της επισκευής του/των ανελκυστήρα/ων (ανεξάρτητα αν αυτοί είναι κοινόχρηστοι ή θα εξυπηρετούν αποκλειστικά τον e-ΕΦΚΑ) θα βαρύνει αποκλειστικά τον ιδιοκτήτη και όχι τον e-ΕΦΚΑ ως μισθωτή.

Γ. ΠΑΡΑΤΗΡΗΣΕΙΣ

- 1) Όλες οι εργασίες θα γίνουν σύμφωνα με τους κανονισμούς, τη νομοθεσία και τους κανόνες της τέχνης και της τεχνικής.
- 2) Ό,τι υλικό αναφέρεται στην τεχνική περιγραφή θα είναι σύμφωνο με αναγνωρισμένες τεχνικές προδιαγραφές, θα φέρει δήλωση συμμόρφωσης και πιστοποίηση από διαπιστευμένο φορέα πιστοποίησης.
- 3) Η όλη ηλεκτρική εγκατάσταση θα εκτελεστεί από αδειούχο εγκαταστάτη με σχετική εμπειρία και σύμφωνα με τους ισχύοντες κανονισμούς.
- 4) Ο ιδιοκτήτης θα παραδώσει πιστοποιητικό αδειούχου ηλεκτρολόγου ελέγχου/επανελέγχου της ηλεκτρικής εγκατάστασης σύμφωνα με το ισχύον πρότυπο, ΕΛΟΤ HD384. Θα γίνει η μετονομασία του μετρητή της ΔΕΗ στην επωνυμία του e-ΕΦΚΑ.
- 5) Για τον κεντρικό κλιματισμό του κτηρίου αλλά και για την κεντρική θέρμανση με φυσικό αέριο, ο ιδιοκτήτης υποχρεούται να παραδώσει εγκεκριμένη μελέτη κατανομής δαπανών από την πολεοδομία.
- 6) Σύμφωνα με τη Πυροσβεστική 13/2021 (ΦΕΚ: 5519/Β/29-11-2021), η Πυροσβεστική Υπηρεσία δεν εκδίδει σε όλες τις περιπτώσεις πιστοποιητικό ενεργητικής πυροπροστασίας.

Η έκδοση ή μη του πιστοποιητικού ενεργητικής πυροπροστασίας, σύμφωνα με το άρθρο 6 της ανωτέρω διάταξης, εξαρτάται από τη κατηγορία επικινδυνότητας του κτηρίου και από το αν εμπίπτουν σε διαδικασία άδειας, έγκρισης ή γνωστοποίησης λειτουργίας.

Ως εκ τούτου, για τα προς μίσθωση κτίρια, ο ιδιοκτήτης θα πρέπει να συντάξει μελέτη πυροπροστασίας για το κτήριο σύμφωνα με τις κείμενες Πυροσβεστικές Διατάξεις, την οποία και θα καταθέσει στην Π.Υ. μέσω της ψηφιακής πλατφόρμας e-ΑΔΕΙΕΣ. .

Αν από τη μελέτη προκύψει η υποχρέωση από τη Π.Υ. έκδοσης πιστοποιητικού, ο ιδιοκτήτης υποχρεούται να προσκομίσει το πιστοποιητικό στην υπηρεσία, καθώς και τη θεωρημένη μελέτη σε ψηφιακή αλλά και σε έντυπη μορφή.

Αν από τη μελέτη προκύψει ότι η Π.Υ. δεν υποχρεούται να εκδώσει πιστοποιητικό, ο ιδιοκτήτης θα πρέπει:

- ✓ Να υποβάλει τη μελέτη, πριν τη φάση της ανάρτησης στην υπηρεσία.
- ✓ Αφού η μελέτη εγκριθεί από τη υπηρεσία, θα κατατεθεί στη Π.Υ. για αρχειοθέτηση και θα προβεί στην υλοποίησή της.
- ✓ Θα καταθέσει στην υπηρεσία τη τελική μορφή της μελέτης σε ψηφιακή αλλά και σε έντυπη μορφή με τον αριθμό πρωτοκόλλου που θα έχει πάρει από τη πλατφόρμα e-ΑΔΕΙΕΣ, καθώς και υπεύθυνες δηλώσεις του Ν.1592/85, του ιδίου και του υπευθύνου μηχανικού, στις οποίες θα δηλώνουν ότι έχουν εφαρμόσει τα όσα η μελέτη προβλέπει.

ΠΑΡΑΡΤΗΜΑ 3



ΕΛΛΗΝΙΚΗ ΔΗΜΟΚΡΑΤΙΑ
ΥΠΟΥΡΓΕΙΟ ΕΡΓΑΣΙΑΣ & ΚΟΙΝΩΝΙΚΩΝ ΥΠΟΘΕΣΕΩΝ

e-ΕΦΚΑ

ΗΛΕΚΤΡΟΝΙΚΟΣ ΕΘΝΙΚΟΣ ΦΟΡΕΑΣ ΚΟΙΝΩΝΙΚΗΣ ΑΣΦΑΛΙΣΗΣ

**ΚΕΝΤΡΙΚΗ ΥΠΗΡΕΣΙΑ
ΓΕΝ. Δ/ΝΣΗ ΔΙΟΙΚΗΤΙΚΗΣ ΥΠΟΣΤΗΡΙΞΗΣ,
ΤΕΧΝΙΚΩΝ ΥΠΗΡΕΣΙΩΝ ΚΑΙ ΣΤΕΓΑΣΗΣ
Δ/ΝΣΗ ΤΕΧΝΙΚΩΝ ΥΠΗΡΕΣΙΩΝ
ΤΜΗΜΑ ΜΕΛΕΤΩΝ**

Ταχ. Δ/ση : Ιπποκράτους 19
Ταχ. Κώδικας : 106 79 ΑΘΗΝΑ
email: : tm.meleton@efka.gov.gr

ΓΕΝΙΚΗ ΤΕΧΝΙΚΗ ΠΕΡΙΓΡΑΦΗ ΟΙΚΟΔΟΜΙΚΩΝ ΕΡΓΑΣΙΩΝ
(ΓΙΑ ΤΑ ΜΙΣΘΩΜΕΝΑ ΚΤΗΡΙΑ ΤΟΥ e- Ε.Φ.Κ.Α.)

Οι προδιαγραφές αυτές είναι γενικής εφαρμογής και έχουν σκοπό να δώσουν μια εικόνα των οικοδομικών εργασιών που υποχρεούνται να πραγματοποιήσουν με δαπάνες τους οι ιδιοκτήτες ακινήτων, που προσφέρονται για να μισθωθούν από τον e-Ε.Φ.Κ.Α., προκειμένου αυτά να καταστούν κατάλληλα για τη στέγαση των Υπηρεσιών του e-ΕΦΚΑ.

Μετά την επιλογή του ακινήτου και πριν από την υπογραφή του συμφωνητικού θα συνταχθεί μελέτη χωροθέτησης. Θα παραδοθούν οι κατόψεις με την χωροθέτηση στους ιδιοκτήτες, ώστε μαζί με τις γενικές τεχνικές περιγραφές εργασιών (οικοδομικές και Η/Μ) της διακήρυξης, οι ιδιοκτήτες να προχωρήσουν στην υπογραφή σύμβασης μίσθωσης.

Τα προσφερόμενα για μίσθωση οικήματα πρέπει να πληρούν τις παρακάτω Προδιαγραφές :

1. Τοιχοποιίες. Η εσωτερική διαρρύθμιση θα γίνεται με:

- Οπτοπλινθοδομές με επίχρισμα για τους υγρούς χώρους (WC, καθαριότητα) και τους μηχανολογικούς χώρους του Υπογείου (λεβητοστάσια, μηχανοστάσια).
- Πετάσματα μονής γυψοσανίδας (αμφίπλευρη κάλυψη σκελετού με μονή πυράντοχη γυψοσανίδα) για βοηθητικούς χώρους Αρχείων & Αποθηκών.
- Πετάσματα διπλής γυψοσανίδας (αμφίπλευρη κάλυψη σκελετού με διπλή γυψοσανίδα & πετροβάμβακα) για τα υπόλοιπα γραφεία των Υπηρεσιών Ασφάλισης.

2. Κουφώματα.

Τα εξωτερικά κουφώματα πρέπει να είναι αλουμινίου και να έχουν διπλούς υαλοπίνακες.

Οι εσωτερικές πόρτες πρέπει να έχουν πρεσσαριστά θυρόφυλλα με κάσα ξύλινη ή

μεταλλική και καθαρό άνοιγμα:

- Στα γραφεία: 0,90m
- Στα WC: 0,80m, πλην του WC ΑμΕΑ που θα είναι 0,90m (βλέπε παρ. 11.6)

Πόρτες πυρασφάλειας πρέπει να υπάρχουν στις θέσεις που θα υποδειχθούν από την Πυροσβεστική Υπηρεσία.

Σύμφωνα με αρ. 11 του Κτηριοδομικού Κανονισμού όλοι οι χώροι κύριας χρήσης των κτηρίων πρέπει να έχουν επαρκή φυσικό φωτισμό κι αερισμό, άμεσο ή έμμεσο σύμφωνα με τις διατάξεις του παρόντος άρθρου.

Ο φυσικός φωτισμός στους χώρους κυρίας χρήσης πρέπει να εξασφαλίζεται με εξωτερικά κουφώματα. Το εμβαδόν των ανοιγμάτων δεν πρέπει να υπολείπεται το 10% του καθ. εμβαδού του χώρου για την περίπτωση του φυσικού φωτισμού και 5% του καθ. εμβαδού του χώρου για τον άμεσο φυσικό αερισμό.

Τα εξωτερικά κουφώματα πρέπει να έχουν εύκολο χειρισμό (οι χειρολαβές τους να είναι σε ύψος μικρότερο των 1.70 μ.) και να υπάρχει δυνατότητα εύκολου καθαρισμού. Στην περίπτωση που υπάρχουν σταθερά υαλοστάσια από το δάπεδο μέχρι την οροφή, πρέπει αυτά να τροποποιούνται, ώστε ορισμένα τμήματά τους να είναι ανοιγόμενα και να μπορεί να επιτευχθεί φυσικός αερισμός, όπως περιγράφεται πιο πάνω.

Σύμφωνα πάλι με το αρ. 11 του Κτηριοδομικού Κανονισμού επιτρέπεται οι χώροι κύριας χρήσης των ειδικών κτηρίων να μην έχουν φυσικό αερισμό, όταν έχουν τεχνητό αερισμό που είναι επαρκής, όπως αποδεικνύεται από πλήρη σχετική μελέτη και βεβαίωση του φορέα που είναι αρμόδιος για τον έλεγχο της λειτουργικότητάς τους.

3. **Έλεγχος φωτισμού.** Ανεξάρτητα εάν υπάρχουν στα εξωτερικά κουφώματα πατζούρια ή ρολά πρέπει να τοποθετηθούν εσωτερικά σκίαστρα από οριζόντιες περσίδες αλουμινίου για τον έλεγχο του φυσικού φωτός.
4. **Ασφάλεια κτηρίου:** Σε όλα τα εξωτερικά κουφώματα που υπάρχει δυνατότητα πρόσβασης από διερχόμενους, πρέπει να υπάρχουν κιγκλιδώματα ασφαλείας σταθερά. Στην είσοδο του κτηρίου κι εφόσον ενοικιάζεται ολόκληρο το κτήριο από τον e-ΕΦΚΑ, τοποθετούνται ρολά ασφαλείας ανασυρόμενα ηλεκτροκίνητα ενδεικτικού τύπου «Λυρίτη». Τα ρολά θα είναι κλειστού τύπου από προφίλ διάτρησης γαλβανισμένης λαμαρίνας, αποτελούμενα από ανασυρόμενα ή/και σταθερά τμήματα σύμφωνα με την μελέτη και τις οδηγίες της Επίβλεψης, τα οποία θα λειτουργούν ανεξάρτητα το ένα από το άλλο. Ο χειρισμός θα γίνεται με τηλεχειριστήριο, με μπουτόν από κατάλληλο σημείο του τοίχου δίπλα στην είσοδο εσωτερικά, αλλά και με κλειδαριές εξωτερικά. Εάν στο κτήριο υπάρχουν και άλλες χρήσεις, οι χώροι που μισθώνονται από τον e-Ε.Φ.Κ.Α. πρέπει να ασφαλίζονται με πόρτες ασφαλείας στις εισόδους χρήσης του e-ΕΦΚΑ, από το κλιμακοστάσιο.
5. **Δάπεδα.** Σαν υλικό δαπέδων χώρων κύριας χρήσης είναι αποδεκτό:
 - μάρμαρο.
 - κεραμικά πλακίδια.
 - επικολλούμενα δάπεδα από ξύλο.
 - βινυλικά δάπεδα σε λωρίδες ή σε πλάκες σε εμφάνιση ξύλου ή κεραμικού.
 Δεν είναι αποδεκτό σαν υλικό γενικής χρήσης η μοκέτα.
 Η επένδυση των κλιμάκων πρέπει να είναι με υλικό αντοχής και στο άκρο της κάθε βαθμίδας να επικολλάται αντιολισθητική ταινία.
6. **Ύψη ορόφων.** Το καθαρό ύψος ορόφου πρέπει να είναι 2.65 μ. (NOK 4067/2012). Εάν

το ύψος του ορόφου είναι πολύ μεγάλο πρέπει να τοποθετηθεί ψευδοροφή, ώστε το καθαρό ύψος να μειωθεί και να είναι μικρότερο από 3.50 μ. Το ελάχιστο αποδεκτό ύψος ορόφου, μέχρι την ψευδοροφή είναι 2.40μ. σε υφιστάμενα προ ΝΟΚ κτήρια και 2,65μ σε νέα κτήρια. Στην περίπτωση αυτή κανένα στοιχείο (π.χ. φωτιστικά, δοκοί Φ.Ο., αγωγοί ή στόμια κλιματισμού) δεν επιτρέπεται να μειώνει το ελάχιστο αυτό ύψος. Σε βοηθητικούς χώρους (αρχεία – αποθήκες – χώρους στάθμευσης) μπορεί να γίνει δεκτό ελάχιστο ύψος 2.20 μ. Η κρέμαση δοκών ή άλλων δομικών στοιχείων στην οροφή δεν επηρεάζει το ελεύθερο ύψος εφόσον τα μεταξύ τους κενά είναι > του 1,5μ. (παρ.2.1, άρθρο 8 του Κτηρ. Καν.).

7. **Ψευδοροφές.** Εφόσον το ελεύθερο ύψος του ορόφου το επιτρέπει, τοποθετούνται σε όλους τους χώρους ψευδοροφές ορυκτών ινών με ενσωματωμένα φωτιστικά για λειτουργικούς (διέλευση ηλεκτρικών καλωδιώσεων & αεραγωγών, ενσωμάτωση φωτιστικών σωμάτων & κλιματιστικών συσκευών) και αισθητικούς λόγους (απόκρυψη εμφανών δοκών).
8. **Γκισέ συναλλαγής:** Σε κάθε τμήμα, προς τους ανοικτούς χώρους αναμονής, κατασκευάζονται γκισέ συναλλαγής και εξυπηρέτησης του κοινού. Αυτά θα τοποθετηθούν σύμφωνα με ειδικό σχέδιο διαρρύθμισης του κτηρίου, που θα εκπονηθεί από το Τμήμα Μελετών της Δ/σης Τεχνικών Υπηρεσιών του e-ΕΦΚΑ. Οι διαστάσεις τους και ο τρόπος κατασκευής φαίνονται στα σχέδια λεπτομερειών (Σχ.Β1-1 έως 4, Προέκταση εκτυπωτή Β1-π έως Β2-π, Σχ. Β1 ΑΜΕΑ-1 έως 4, Σχ. Β1 ταμείου-1 έως 3) και την τεχνική περιγραφή που συνοδεύει την παρούσα σε ιδιαίτερο παράρτημα, καθώς και την Ειδική Τεχνική Περιγραφή όλων των απαιτούμενων εργασιών η οποία θα συνταχθεί από την Διεύθυνση Τεχνικών Υπηρεσιών για το ακίνητο που τελικά θα επιλεγεί.

Στα Τμήματα Παροχών, Μητρώου και Συντάξεων από το σύνολο των προβλεπόμενων θέσεων θα κατασκευαστεί μία θέση γκισέ ανά τμήμα για εξυπηρέτηση ΑΜΕΑ.

Τα γκισέ θα είναι κατασκευασμένα από μελαμίνη 2,5cm και θα αποτελούνται από:

- Το σώμα του γκισέ πάνω στο οποίο στηρίζονται και σταθεροποιούνται τα επί μέρους στοιχεία της κατασκευής.
- Την επιφάνεια εργασίας προσωπικού κατάλληλα διαμορφωμένη για χρήση Η/Υ, αποτελούμενη από δύο μελαμίνες υπόλευκες την μία πάνω στην άλλη, (2,5 cm X 2 τεμάχια), μήκους 1,70m έως 1,80m ανά θέση, με πλαϊνά (ποδαρικά) στήριξης κάθε θέσης σε ύψος 0,75m από το δάπεδο.
- Την επιφάνεια συναλλαγής με το κοινό από μελαμίνη υπόλευκη πλάτους 0,32m, η οποία στο σύνολο των προβλεπόμενων θέσεων γκισέ κάθε τμήματος πρέπει να καταλήγει (αρχή και τέλος) πάνω σε τοιχοπέτασμα για την ασφαλή στήριξη του υαλωτού διαφράγματος προστασίας των υπαλλήλων. Θα έχει μήκος 1,70 m έως 1,80 m ανά θέση) σε ύψος 1,10 από το δάπεδο. Στο γκισέ ταμείου η επιφάνεια συναλλαγής θα έχει πλάτος 0,40m και θα φέρει στην κατάλληλη θέση σκαφίδιο συναλλαγής με το κοινό από ανοξείδωτη λαμαρίνα, διαστάσεων 0,24X0,30m, βάθους 5cm.
- Το υαλωτό διάφραγμα προστασίας του προσωπικού, το οποίο θα τοποθετηθεί πάνω στο επίπεδο συναλλαγής και θα είναι για όλα τα τμήματα SECURIT πάχους 10mm, ύψους 0,70m και θα φέρει στο κάτω μέρος θυρίδα συναλλαγής διαστάσεων $u=0,10m$ και $\mu=0,60$ ενώ για το ταμείο θα είναι αλεξίσφαιρο αντιβανδαλικό πάχους 20 mm, ύψους 1,00m και θα φέρει οπή επικοινωνίας Φ10 με επικάλυψη οπής Φ20 από το ίδιο κρύσταλλο.
- Την προέκταση από μελαμίνη για την τοποθέτηση του εκτυπωτή διαστάσεων επιφανείας 0,60X0,80m και με πλαϊνά (ποδαρικά) στήριξης σε ύψος 0,75m από το

δάπεδο.

- τη συρταροθήκη (μία κυλιόμενη ανά θέση εργασίας), 0,55mX0,45m και ύψος 0,65m. Τα χρώματα της μελαμίνης για κάθε στοιχείο (υπόλευκο και απομίμηση κερασιάς) θα είναι επιλογής της Υπηρεσίας βάσει δειγμάτων που θα προσκομισθούν.

9. W.C.:

- ελάχιστες εσωτερικές διαστάσεις αποχωρητηρίου: 1,00X1,20m καθώς και του προθαλάμου του, δηλαδή εμβαδόν αποχωρητηρίου και προθαλάμου τουλάχιστον 2,50 m².
- Ελάχιστος απαιτούμενος αριθμός αποχωρητηρίων ως ο παρακάτω πίνακας:

Αριθμός απασχολουμένων ατόμων	Αριθμός απαιτούμενων αποχωρητηρίων προσωπικού	Αριθμός απαιτούμενων αποχωρητηρίων κοινού
Μέχρι 10 άτομα	1 αποχωρητήριο	1 κατάλληλο και για ΑΜΕΑ
11 έως 50	2 αποχωρητήρια	1+1 κατάλληλο και για ΑΜΕΑ
51 έως 75	3 αποχωρητήρια	1+1 κατάλληλο και για ΑΜΕΑ
76 έως 100	4 αποχωρητήρια	1+1 κατάλληλο και για ΑΜΕΑ

- Εφόσον στο κτήριο υπάρχουν ήδη κατασκευασμένα WC, γίνονται αποδεκτά τα υπάρχοντα, ως προς τις διαστάσεις, αλλά θα εξασφαλίζεται ο ελάχιστος απαιτούμενος αριθμός ως ο πίνακας και κατ' ελάχιστο 1 κατάλληλο για ΑΜΕΑ κατά προτίμηση στο πρώτο επίπεδο πρόσβασης στο Υποκ/μα.

Στην δυσμενέστερη περίπτωση (λόγω ιδιομορφιών του κτηρίου) σε κάθε όροφο πρέπει να υπάρχουν κατ' ελάχιστον δύο (2) W.C. για το προσωπικό - ένα Ανδρών και ένα Γυναικών - και ένα (1) W.C. για το κοινό το οποίο μπορεί να είναι ταυτόχρονα και για εξυπηρέτηση ΑΜΕΑ.

Για τα W.C. Ατόμων με Ειδικές Ανάγκες βλέπε παράγραφο 11.6.

10. Χρώματα.

Για τον χρωματισμό των εσωτερικών χώρων ισχύουν τα εξής:

α) Οι τοίχοι των κλιμακοστασίων, των χώρων αναμονής του κοινού, των εισόδων, οι πόρτες και όλες οι ξύλινες επιφάνειες, βάφονται με ριπολίνη σατινέ σπατουλαριστή (εφόσον απαιτείται).

β) Οι τοίχοι των κυρίων χώρων εργασίας βάφονται με πλαστικό σπατουλαριστό σε δύο στρώσεις (εφόσον απαιτείται).

γ) Οι οροφές και οι βοηθητικοί χώροι βάφονται με πλαστικό απλό.

Τα χρώματα θα είναι επιλογής της υπηρεσίας.

11. Προσβασιμότητα εμποδιζόμενων ατόμων και ατόμων με αναπηρία (ΑΜΕΑ) ν.4067/2012, άρθρο 26, όπως τροποποιήθηκε από τον ν.4782/2021 και ισχύει.

Οι χώροι των κτηρίων θα πρέπει να έχουν κατάλληλη διαμόρφωση για την εξασφάλιση της οριζόντιας και κατακόρυφης προσπέλασης των ατόμων με κινητικά προβλήματα (άνθρωποι με αναπηρία, έγκυοι, ηλικιωμένοι, τυφλοί κλπ), καθώς και τουλάχιστον ένα χώρο υγιεινής κατάλληλο για χρήση από άτομα που κινούνται σε αμαξίδιο (ΦΕΚ 18Β/15-01-2002 Ειδικές ρυθμίσεις για την εξυπηρέτηση ΑμΕΑ σε υφιστάμενα κτήρια & ΦΕΚ 2998Β/20-07-2020 Τεχνικές οδηγίες προσαρμογής υφιστάμενων κτηρίων και υποδομών για τη προσβασιμότητα αυτών σε άτομα με αναπηρία και εμποδιζόμενα

άτομα σύμφωνα με την ισχύουσα νομοθεσία).

11.1. Οι **διάδρομοι** πρέπει να έχουν πλάτος 0.90μ. ελεύθερο από κάθε εμπόδιο.

11.2. Οι **θύρες** θα πρέπει να έχουν:

- ένα τουλάχιστον ανοιγόμενο ή συρόμενο θυρόφυλλο πλάτους τουλάχιστον 0,90μ.
- κατάλληλες χειρολαβές σε ύψος 1,00 μ. ή και οριζόντιες μπάρες σε ύψος 0,75μ.
- επαρκή χώρο για τους ελιγμούς και από τις δύο πλευρές, διαμέτρου 1.50μ.
- κατώφλι με μέγιστο αποδεκτό ύψος 2 εκ. και εκμηδένιση της διαφοράς από το δάπεδο μέσω ειδικής διατομής.

11.3. **Ράμπες.**

Για την εξασφάλιση της κατακόρυφης προσπέλασης οι υφιστάμενες υψομετρικές διαφορές θα καλύπτονται με κεκλιμένα επίπεδα – Ράμπες. Αυτές πρέπει να έχουν:

- μέγιστη κλίση 5%
- πλάτος 1.30μ.
- πλατύσκαλο 1,30x1,50 μ. στην αρχή και στο τέλος της ράμπας και σε κάθε αλλαγή κατεύθυνσης με πλακίδια τύπου Β «ΚΙΝΔΥΝΟΣ»
- για μήκος ράμπας μεγαλύτερο των 10 μ. ενδιάμεσο πλατύσκαλο μήκους 1,50μ.
- στηθαίο ή κιγκλίδωμα ύψους 0,90μ. και περιζώμα (σοβατεπί) ύψους 0,05-0,10μ.
- διπλοί χειρολισθήρες εκατέρωθεν (σε στηθαία ή επί τοίχων) σε ύψος 0,70μ. και 0,90μ. από την τελική επιφάνεια του δαπέδου.
- αντιολισθητική επίστρωση.

11.4. **Ανελκυστήρες.**

Οι θάλαμοι των ανελκυστήρων πρέπει να έχουν :

- ελάχιστες (εσωτερικές) διαστάσεις θαλάμου 1.10x1.40 μ. βάσει των διατάξεων του άρθρου 27 του ν. 4067/2012 «Νέος Οικοδομικός Κανονισμός». Ειδικά για την περίπτωση των υφιστάμενων προ της ισχύος του κτιρίων με συγκεκριμένες χρήσεις, που αναφέρονται αναλυτικά στο άρθρο 26, παρ. 4 αυτού, επιτρέπεται κατ' εξαίρεση η πρόβλεψη ανελκυστήρα με τις ελάχιστες εσωτερικές διαστάσεις θαλάμου 1,00x1,25μ, όπως προβλέπει το πρότυπο ΕΛΟΤ: EN 81-701 για ένα χρήστη αναπηρικού αμαξιδίου.
- Βάσει των διατάξεων του άρθρου 27 του ν. 4067/2012 «Νέος Οικοδομικός Κανονισμός» καθαρό άνοιγμα θύρας 0,85 μ. Η θύρα να βρίσκεται στη μεγάλη πλευρά του θαλάμου. Ειδικά για την περίπτωση των υφιστάμενων προ της ισχύος του κτιρίων με συγκεκριμένες χρήσεις, επιτρέπεται κατ' εξαίρεση καθαρό άνοιγμα θύρας ελάχιστο 0.80 μ. Η θύρα να βρίσκεται στη μεγάλη πλευρά του θαλάμου.
- χειριστήρια σε ύψος 0.90-1.20 μ από το δάπεδο και σε γραφή Braille.
- ηχητική αναγγελία ορόφων.
- πλατύσκαλο πλάτους 1.50 μ.

11.5. Τοποθέτηση **χειρολισθήρων** στον τοίχο της σκάλας προς όλα τα επίπεδα στέγασης των Υπηρεσιών του ε-ΕΦΚΑ. Όλα τα κλιμακοστάσια ανεξαρτήτως

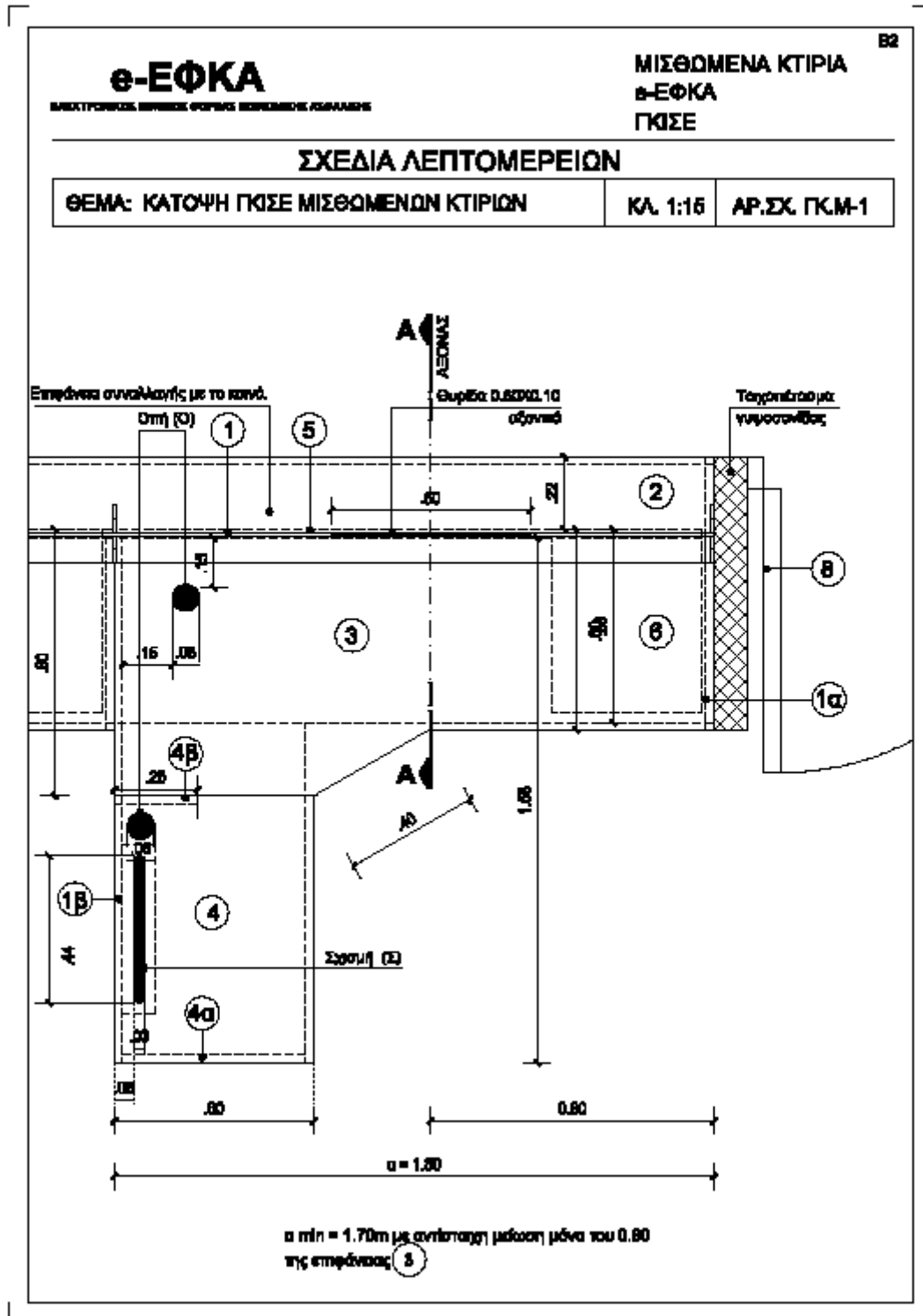
αριθμού βαθμίδων θα εξοπλίζονται με συνεχή χειρολισθήρα που θα τοποθετείται σε ύψη 0,70 και 0,90μ. από την ακμή των βαθμίδων, θα εξέχει 0,30μ. στην αρχή και το τέλος της κλίμακας, θα συνεχίζεται στα πλατύσκαλα και θα τοποθετείται στις δύο πλευρές των κλιμακοστασίων.

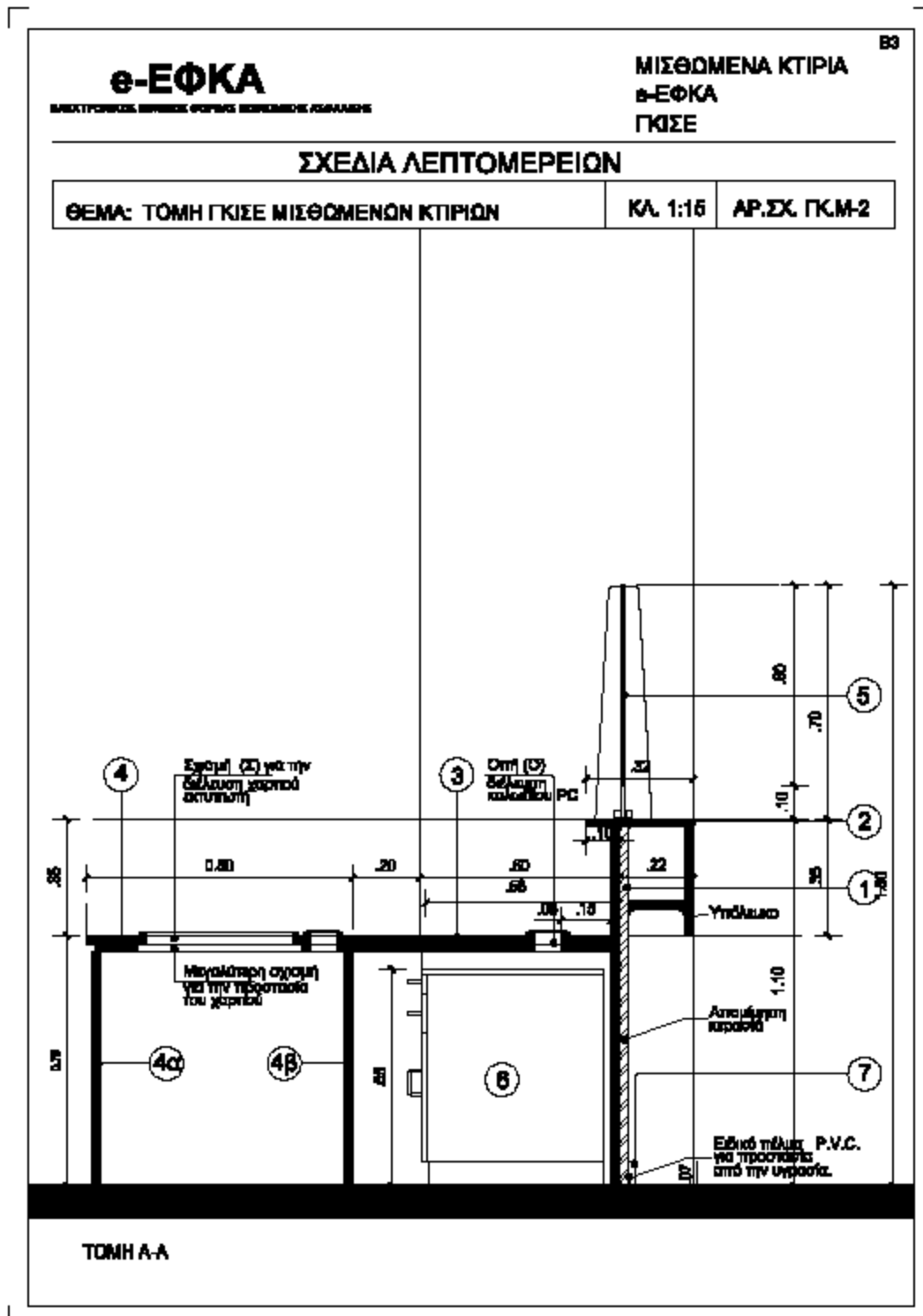
11.6. **Χώροι υγιεινής.** Από τα W.C. κοινού, 1 τουλάχιστον πρέπει να έχει προδιαγραφές για εξυπηρέτηση ατόμων με Ειδικές Ανάγκες με τα εξής χαρακτηριστικά:

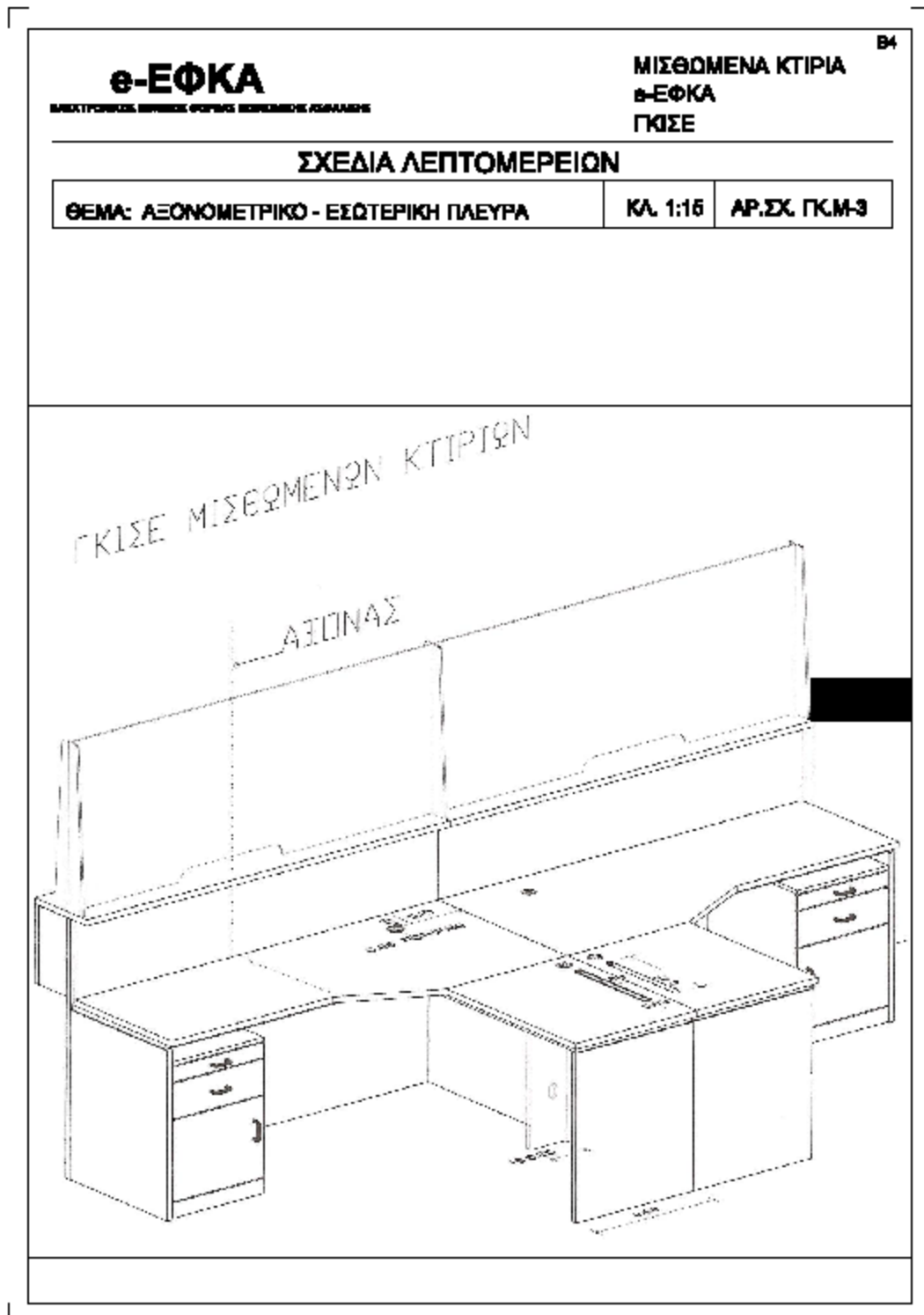
- Εσωτερικές διαστάσεις 2,00Χ2,25μ. με πόρτα πλάτους 0,90μ. που να ανοίγει προς τα έξω. Σε υφιστάμενα κτήρια (σε περίπτωση τεκμηριωμένης αδυναμίας ικανοποίησης των διαστάσεων αυτών) επιτρέπεται η κατασκευή χώρου υγιεινής ελαχίστων διαστάσεων 1,50Χ2,10μ. Η τεκμηρίωση θα προκύπτει από τεχνική έκθεση μηχανικού συνοδευόμενη από σχέδια, φωτογραφίες κ.λπ. στοιχεία τεκμηρίωσης της αδυναμίας προσαρμογής. (Σχ. WC ΑΜΕΑ).
- Πρέπει να υπάρχει χώρος προσέγγισης, ελιγμών και περιστροφής μέσα και έξω από τις πόρτες, διαμέτρου 1,50 μ.
- Ο νιπτήρας να τοποθετείται σε ύψος 0,80-0,85μ από το δάπεδο και να μένει ελεύθερος χώρος από κάτω για τα γόνατα 0,70εκ. (χωρίς κολώνα στήριξης) χωρίς να εμποδίζονται από το σιφώνι (Σχ. 1). Στο νιπτήρα θα τοποθετείται μπαταρία αναμικτική με μακρύ «ρουξούνι» και μακρύ χειριστήριο ή με φωτοκύτταρο.
- Καθρέπτης με τη κάτω ακμή στο 1,00μ. από το δάπεδο και ύψος τουλάχιστον 2μ.
- Η λεκάνη (με καζανάκι χαμηλής πίεσης) να τοποθετείται σε ύψος 0,45-0,50μ από τη τελική επιφάνεια του δαπέδου με το εμπρόσθιο άκρο της σε απόσταση 0,75-0,80μ. από τον πίσω τοίχο. Τουλάχιστον στη μία πλευρά της λεκάνης να υπάρχει ελεύθερος χώρος πλάτους 0,90μ. (ελάχιστο αποδεκτό 0,80μ.) για την πλευρική προσέγγιση του αμαξιδίου (Σχ. 2).
- Εκατέρωθεν της λεκάνης τοποθετούνται οριζόντιες χειρολαβές μήκους 0,75μ. και σε ύψος 0,70μ., η μία εκ των οποίων (προς την πλευρά της προσέγγισης του αμαξιδίου) θα είναι σπαστή και με δυνατότητα σταθεροποίησης στην κατακόρυφη θέση (Σχ. 3).
- Σύστημα κλήσης κινδύνου με κορδόνι
- Τοποθέτηση στοιχείων εξοπλισμού σε μια ζώνη ύψους 0,90-1,20μ. από το δάπεδο όπως μηχανισμοί χειρισμού για το καζανάκι και το χαρτί, άγγιστρα, κ.λπ. (Σχ. 4).

12. **Κανονισμοί.** Στο κτήριο θα πρέπει να έχουν εφαρμοσθεί οι κανονισμοί που ίσχυαν κατά το χρόνο έκδοσης της Οικοδομικής του Άδειας (π.χ. θερμομόνωση, πυροπροστασία, Κτηριοδομικός Κανονισμός, διατάξεις για ΑμΕΑ κλπ) και θα ελέγχεται για την καταλληλότητα του σύμφωνα με αυτούς.

e-ΕΦΚΑ <small>ΗΛΕΚΤΡΟΝΙΚΕΣ ΒΗΜΙΚΕΣ ΦΟΡΜΕΣ ΚΟΙΝΩΝΙΚΗΣ ΑΣΦΑΛΙΣΗΣ</small>	ΜΙΣΘΩΜΕΝΑ ΚΤΙΡΙΑ e-ΕΦΚΑ ΓΚΙΣΕ	B1
ΥΠΟΜΝΗΜΑ		
ΘΕΜΑ: ΓΚΙΣΕ ΜΙΣΘΩΜΕΝΩΝ ΚΤΙΡΙΩΝ		
<p>ΤΟ ΓΚΙΣΕ ΜΙΣΘΩΜΕΝΩΝ ΚΤΙΡΙΩΝ ΑΠΟΤΕΛΕΙΤΑΙ ΑΠΟ ΤΑ ΠΑΡΑΚΑΤΩ ΤΕΜΑΧΙΑ ΣΥΝΔΕΔΕΜΕΝΑ ΜΕ ΑΣΦΑΛΗ ΚΑΙ ΕΝΤΕΧΝΟ ΤΡΟΠΟ ΣΕ ΕΝΙΑΙΟ ΣΥΝΟΛΟ:</p> <ol style="list-style-type: none">1. Σώμα του Γκισέ2. Επιφάνεια συναλλαγής με το κοινό. *3. Επιφάνεια εργασίας του υπαλλήλου.4. Προέκταση για την θέση εκτυπωτή.5. Γυάλινο διάφραγμα προστασίας υπαλλήλων.6. Τροχήλατη συρταροθήκη.7. Τελείωμα σοβατεπί8. Πόρτα πρεσσαριστή <p>* Η επιφάνεια συναλλαγής του συνόλου των προβλεπομένων θέσεων γκισέ κάθε χώρου, πρέπει να καπαλώνει (το πρώτο και το τελευταίο) πάνω σε τοιχοπέτασμα το οποίο θα έχει μήκος ανάλογα με την περίπτωση , αλλά δεν θα μπορεί να είναι μικρότερο από το πλάτος της, ώστε να σταθεροποιείται πάνω σε αυτό το σύνολο του υαλόφρακτου με τα καταλληλα στηρίγματα.</p>		







e-ΕΦΚΑ

ΗΛΕΚΤΡΟΝΙΚΕΣ ΕΡΜΗΚΕΣ ΦΟΡΤΑΣ ΕΚΠΟΜΩΣ ΑΠΩΛΕΩΝ

 Β1-π
 ΜΙΣΘΩΜΕΝΑ ΚΤΙΡΙΑ
 e-ΕΦΚΑ
 ΠΡΟΕΚΤΑΣΗ ΓΚΙΣΕ
ΣΧΕΔΙΑ ΛΕΠΤΟΜΕΡΕΙΩΝ

ΘΕΜΑ: ΠΡΟΕΚΤΑΣΗ ΓΚΙΣΕ ΓΙΑ ΤΩΝ ΕΚΤΥΠΩΤΗ-ΚΑΤΩΨΗ -ΤΟΜΗ

ΚΛ. 1:15

ΑΡ.ΣΧ. Π01

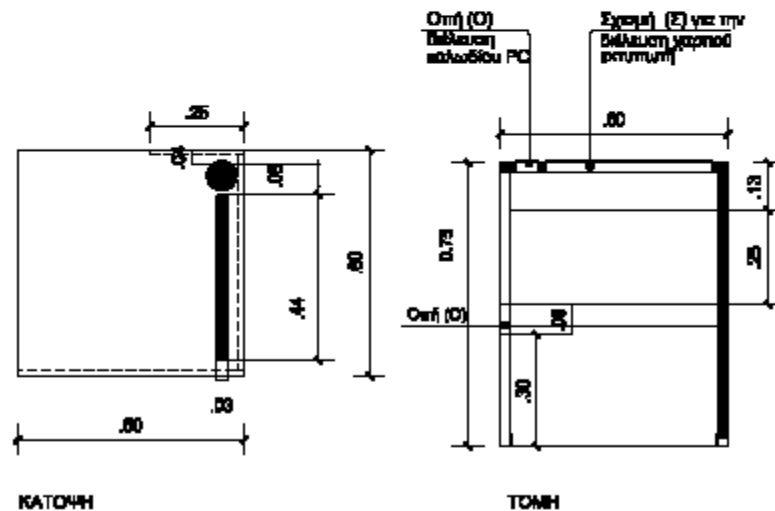
ΣΧΙΣΜΗ (Σ) επί της επιφάνειας εκτυπωτή

- Για την διέλευση χαρπού εκτυπωτή
- Διαστάσεων 0.44x0.03
- Κάλυψη με ειδική δικτομή προστασίας του χαρπού από σκληρό PVC χρώματος μαύρου

ΟΠΗ (Ο) επί της επιφάνειας εργασίας

- Για την διέλευση καλωδίων του pc διαμέτρου 0.08.

ΣΗΜΕΙΩΣΗ : Το ύψος της προέκτασης θα είναι :
 0.72 έως 0.75 ανάλογα με το εάν προσαρτάται σε γραφείο,
 ή σε γκισέ



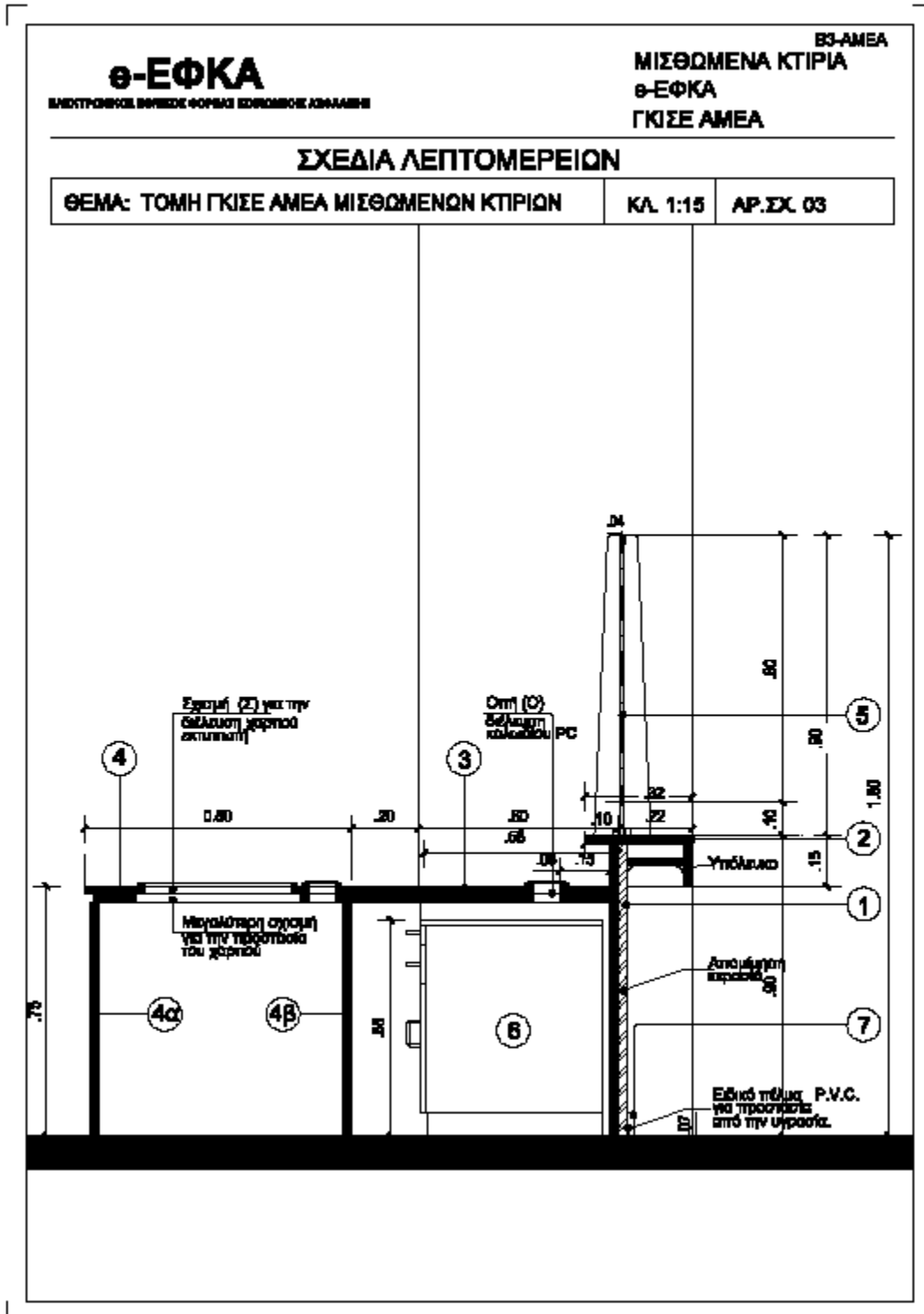
e-ΕΦΚΑ <small>ΗΛΕΚΤΡΟΝΙΚΟΣ ΕΛΛΗΝΙΚΟΣ ΦΟΡΕΑΣ ΗΛΕΚΤΡΟΝΙΚΩΝ ΔΕΛΤΙΑΣΕΩΝ</small>		Β2-π ΜΙΣΘΩΜΕΝΑ ΚΤΙΡΙΑ e-ΕΦΚΑ ΠΡΟΕΚΤΑΣΗ ΓΚΙΣΕ
ΣΧΕΔΙΑ ΛΕΠΤΟΜΕΡΕΙΩΝ		
ΘΕΜΑ: ΠΡΟΕΚΤΑΣΗ ΕΚΤΥΠΩΤΗ 60X60	ΠΡΟΣΠΟΙΚΟ	ΑΡ.ΣΧ.Π02
<p>ΣΗΜΕΙΩΣΗ : Το ύψος της προέκτασης θα είναι : 0.72 έως 0.75 ανάλογα με τα εάν προσαρτάται σε γραφείο, ή σε γκισέ</p>		

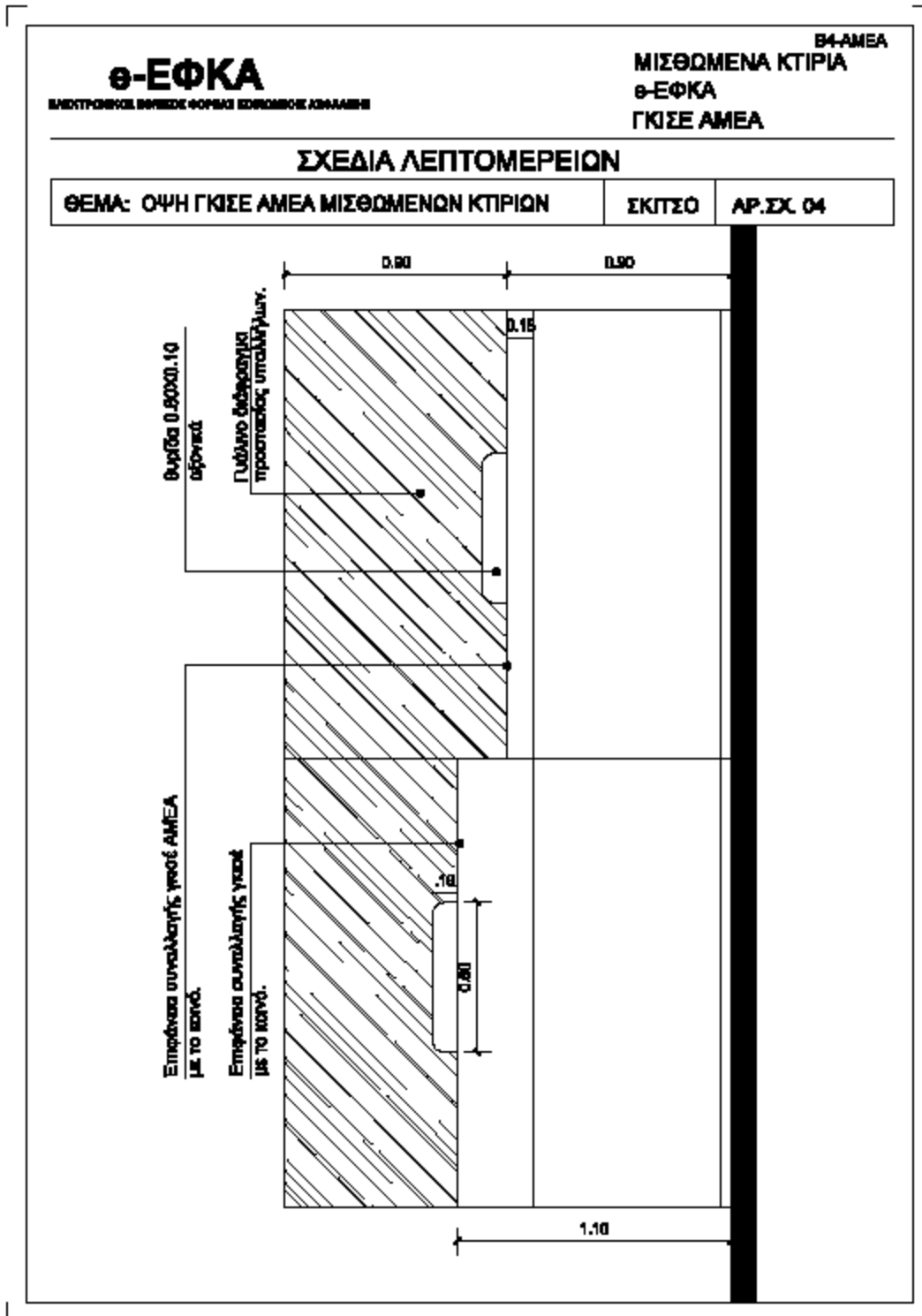
θ-ΕΦΚΑΕΛΛΗΝΙΚΗ ΔΗΜΟΚΡΑΤΙΑ
ΥΠΟΥΡΓΕΙΟ ΟΙΚΟΝΟΜΙΚΩΝ
ΓΕΝΙΚΗ ΔΙΕΥΘΥΝΣΗ ΦΟΡΟΛΟΓΙΑΣ
ΔΙΕΥΘΥΝΣΗ ΕΣΟΤΙΚΩΝ ΦΟΡΟΛΟΓΙΩΝ
ΤΜΗΜΑ ΑΣΦΑΛΕΙΑΣ ΚΑΙ ΕΝΤΕΧΝΟΥ ΤΡΟΠΟΥ ΣΕ ΕΝΙΑΙΟ ΣΥΝΟΛΟ**Β1-ΑΜΕΑ**
ΜΙΣΘΩΜΕΝΑ ΚΤΙΡΙΑ
θ-ΕΦΚΑ
ΓΚΙΣΕ ΑΜΕΑ**ΥΠΟΜΝΗΜΑ****ΘΕΜΑ: ΚΑΤΟΨΗ ΓΚΙΣΕ ΑΜΕΑ ΜΙΣΘΩΜΕΝΩΝ ΚΤΙΡΙΩΝ****ΑΡ.ΣΧ. 01**

ΤΟ ΓΚΙΣΕ ΑΜΕΑ ΜΙΣΘΩΜΕΝΩΝ ΚΤΙΡΙΩΝ ΑΠΟΤΕΛΕΙΤΑΙ ΑΠΟ ΤΑ ΠΑΡΑΚΑΤΩ ΤΕΜΑΧΙΑ ΣΥΝΔΕΔΕΜΕΝΑ ΜΕ ΑΣΦΑΛΗ ΚΑΙ ΕΝΤΕΧΝΟ ΤΡΟΠΟ ΣΕ ΕΝΙΑΙΟ ΣΥΝΟΛΟ:

1. Σώμα του Γκισέ
2. Επιφάνεια συναλλαγής με το κοινό. *
3. Επιφάνεια εργασίας του υπαλλήλου.
4. Προέκταση για την θέση εκτυπωτή.
5. Γυάλινο διάφραγμα προστασίας υπαλλήλων.
6. Τραχήλατη συρταροθήκη.
7. Τελείωμα σοβατεπί
8. Πόρτα πρεσαριστή

* Η επιφάνεια συναλλαγής του συνόλου των προβλεπόμενων θέσεων γκισέ κάθε χώρου, πρέπει να καταλήγει (το πρώτο και το τελευταίο) πάνω σε τοιχοπέτασμα το οποίο θα έχει μήκος ανάλογα με την περίπτωση, αλλά δεν θα μπορεί να είναι μικρότερο από το πλάτος της, ώστε να σταθεροποιείται πάνω σε αυτό το σύνολο του υαλόφρακτου με τα κατάλληλα στηρίγματα.





e-ΕΦΚΑΕΛΛΗΝΙΚΗ ΔΗΜΟΚΡΑΤΙΑ
ΥΠΟΥΡΓΕΙΟ ΟΙΚΟΝΟΜΙΚΩΝ
ΕΓΚΛΗΜΑΤΑ ΚΑΙ ΕΠΙΧΕΙΡΗΣΕΙΣ**ΜΙΣΘΩΜΕΝΑ ΚΤΙΡΙΑ**
e-ΕΦΚΑ
ΓΚΙΣΕ ΤΑΜΕΙΟΥ

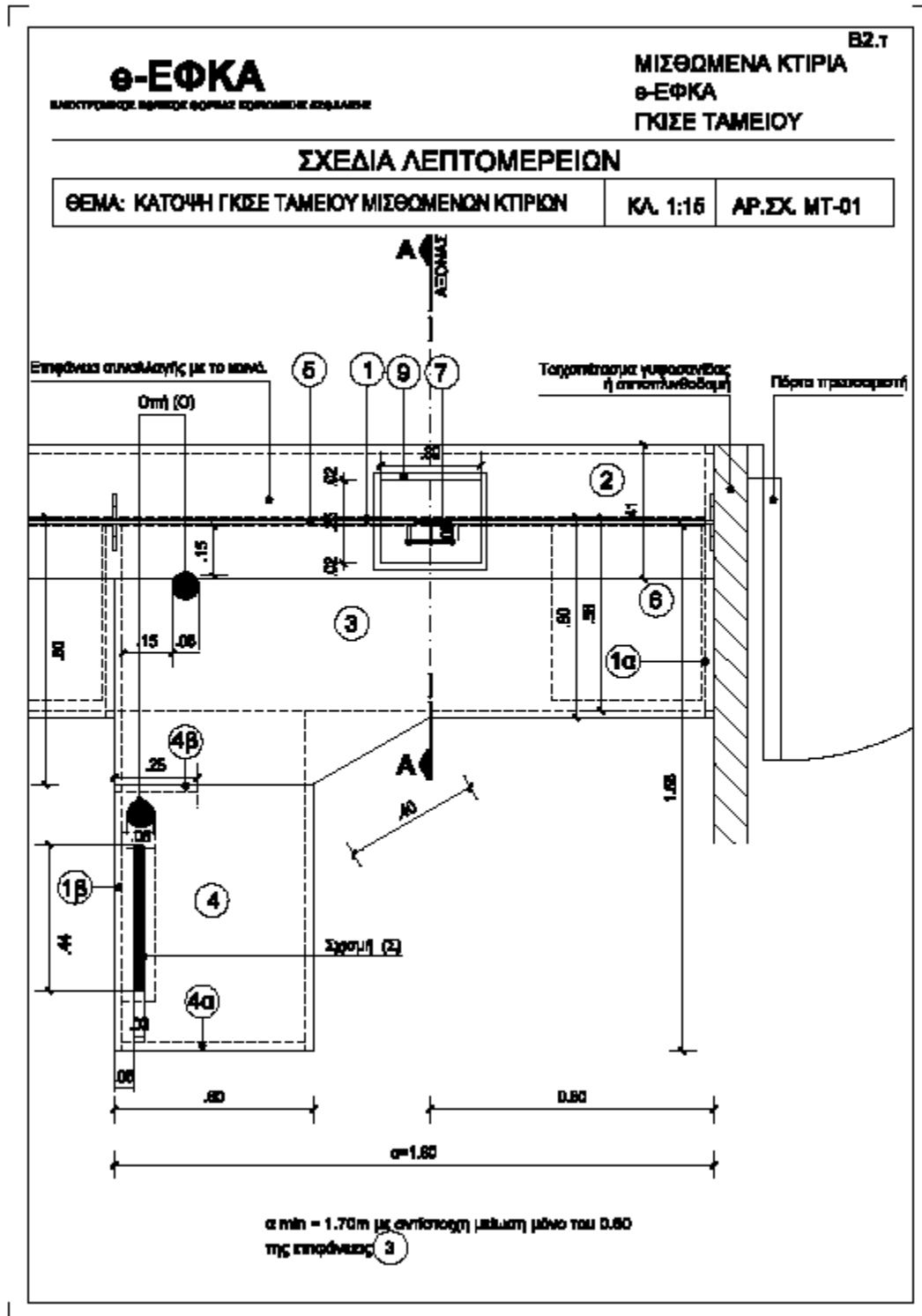
B1.γ

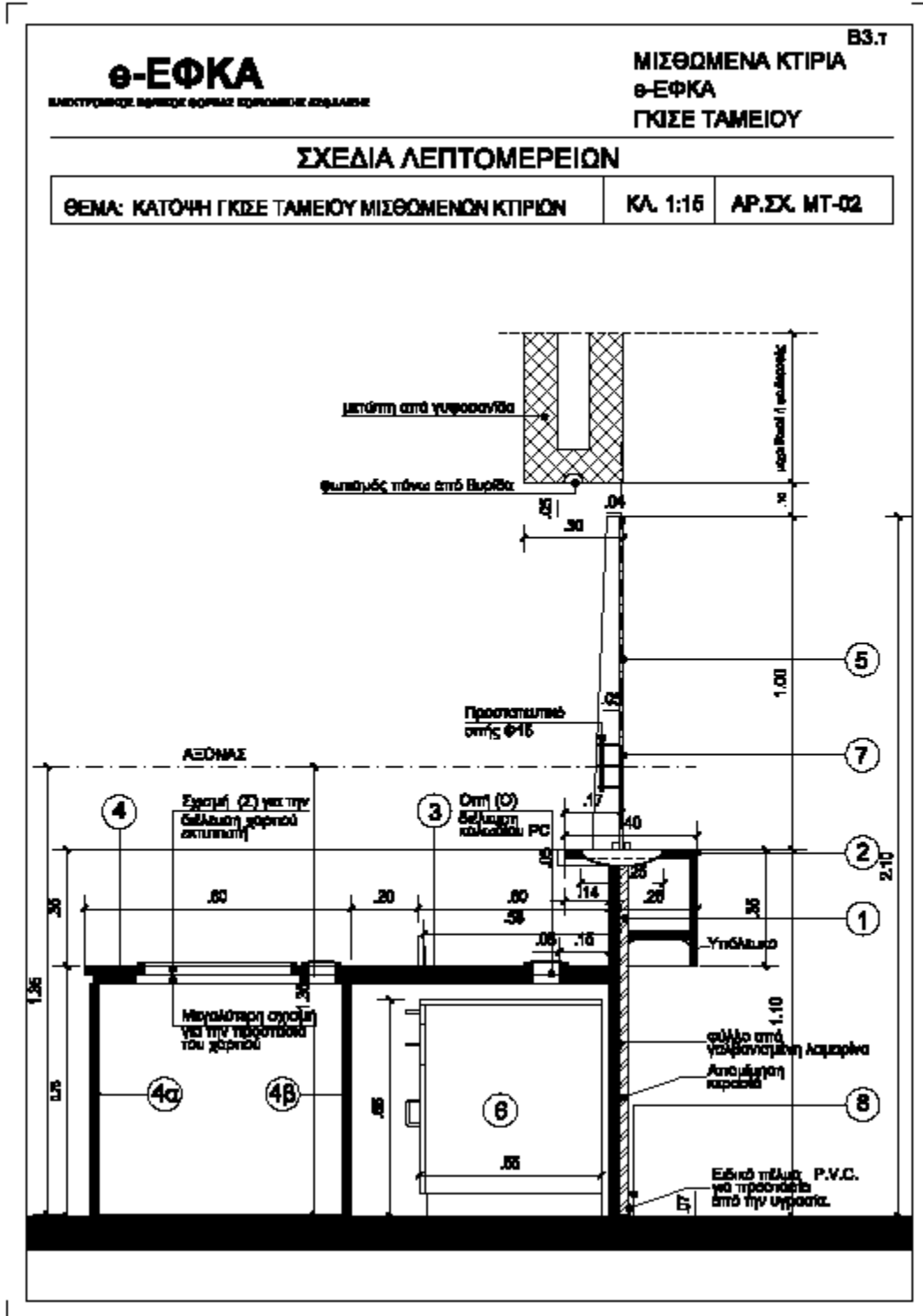
ΥΠΟΜΝΗΜΑ**ΘΕΜΑ: ΓΚΙΣΕ ΤΑΜΕΙΟΥ ΜΙΣΘΩΜΕΝΩΝ ΚΤΙΡΙΩΝ**

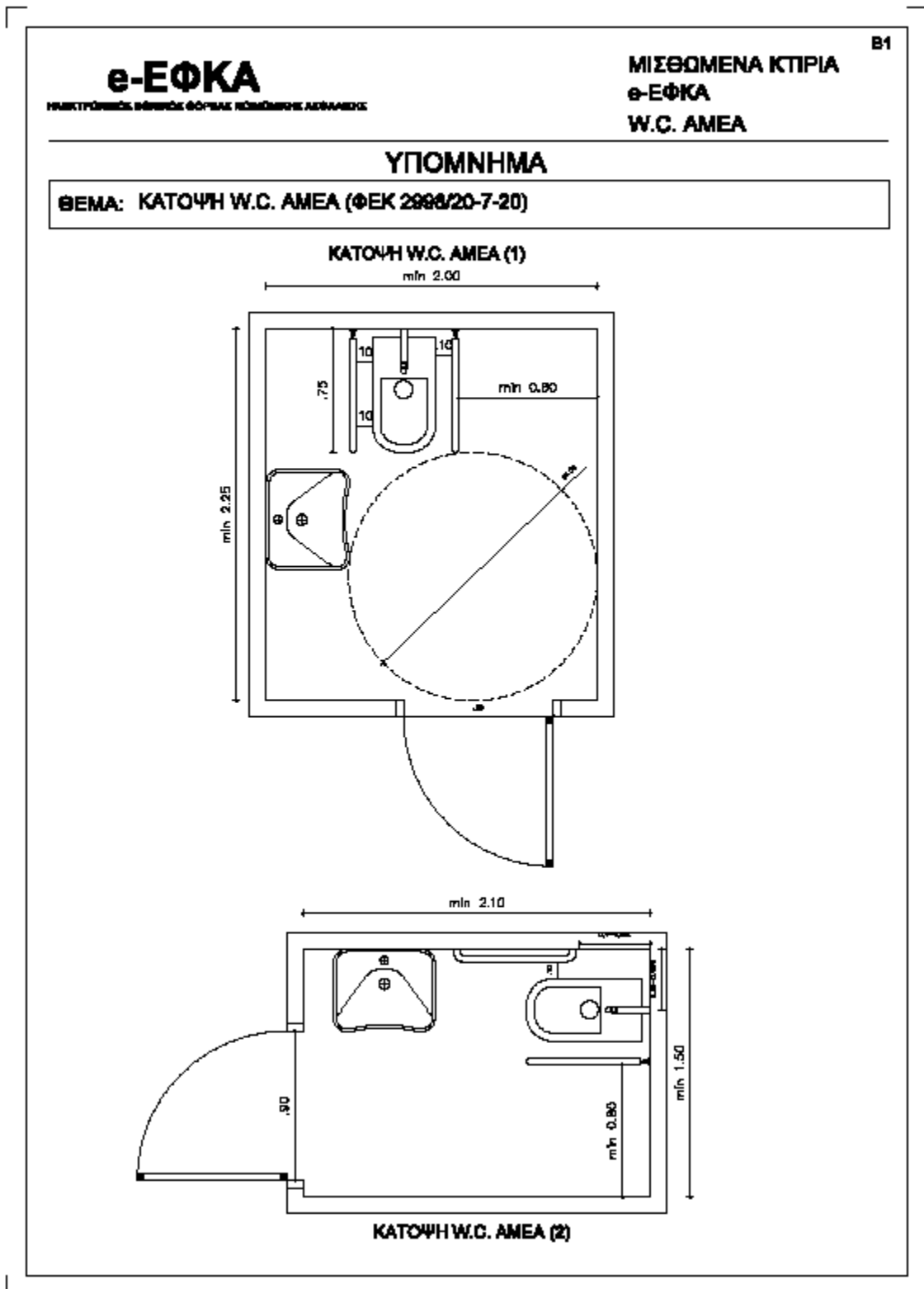
ΤΟ ΓΚΙΣΕ ΤΑΜΕΙΟΥ ΜΙΣΘΩΜΕΝΩΝ ΚΤΙΡΙΩΝ ΑΠΟΤΕΛΕΙΤΑΙ ΑΠΟ ΤΑ ΠΑΡΑΚΑΤΩ ΤΕΜΑΧΙΑ ΣΥΝΔΕΔΕΜΕΝΑ ΜΕ ΑΣΦΑΛΗ ΚΑΙ ΕΝΤΕΧΝΟ ΤΡΟΠΟ ΣΕ ΕΝΙΑΙΟ ΣΥΝΟΛΟ:

1. Σώμα του Γκισέ
2. Επιφάνεια συναλλαγής με το κοινό. *
3. Επιφάνεια εργασίας του υπαλλήλου.
4. Προέκταση για την τοποθέτηση του εκτυπωτή.
5. Γυάλινο διάφραγμα προστασίας υπαλλήλων (σευριτί 10 mm).
6. Τραχήλατη συρταραθήκη.
7. Γυάλινο διάφραγμα προστασίας του ταμείου (αλεξίσφαιρο αντιβανδαλικά πάχους 20 mm με σπή επικοινωνίας Φ10 και προστατευτικό σπής εσωτερικά Φ20 τοποθετημένο στα υαλόφρακτα με αποστατήρες.
8. Τελείωμα σοβατεπί.
9. Σκαφίδια συναλλαγής με τα κοινό από ανοξείδωτη λαμαρίνα πάχους 3 mm.

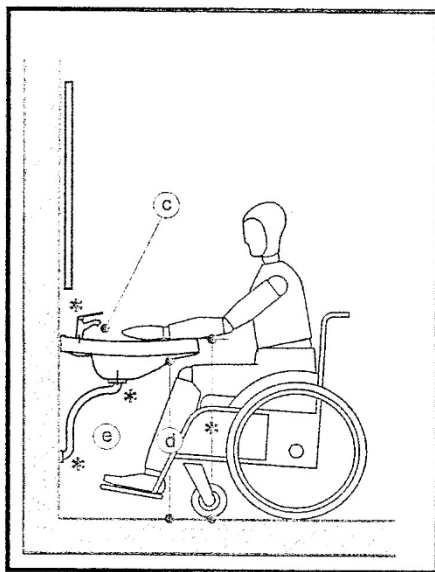
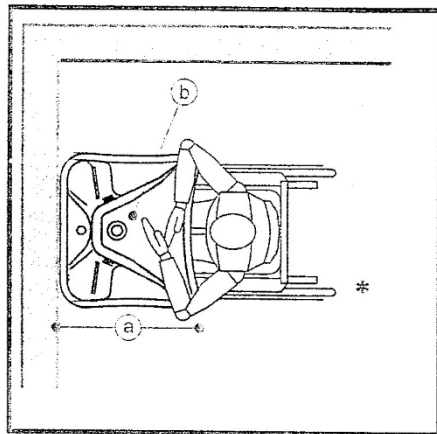
* Η επιφάνεια συναλλαγής του συνόλου των προβλεπομένων θέσεων γκισέ κάθε χώρου, πρέπει να καταλήγει (το πρώτο και το τελευταίο) πάνω σε τοιχοπέτασμα το οποίο θα έχει μήκος ανάλογα με την περίπτωση, αλλά δεν θα μπορεί να είναι μικρότερο από το πλάτος της, ώστε να σταθεροποιηθεί πάνω σε αυτό το σύνολο του υαλόφρακτου με τα κατάλληλα στηρίγματα.



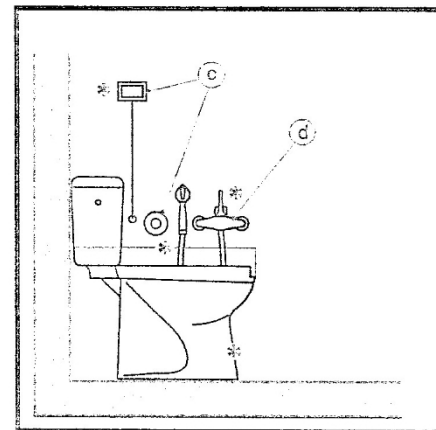
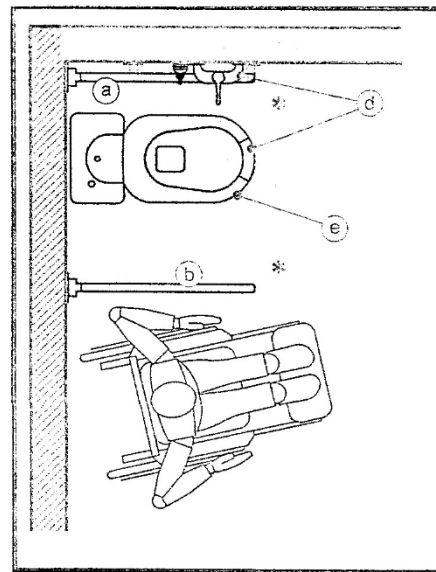




Σχ.- 1 ΝΙΠΤΗΡΑΣ

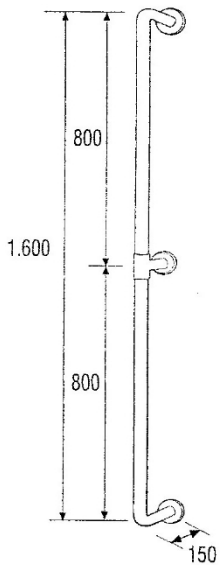


Σχ.- 2 ΛΕΚΑΝΗ

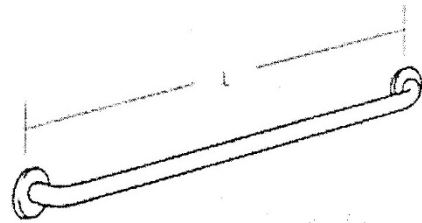


a. Νιπτήρας πλάτους 60 cm τουλάχιστον για την άνετη προσέγγιση αμαξιδίου	a. Χειρολαβή στερεωμένη στον τοίχο.
b. Νιπτήρας μήκους 68 cm τουλάχιστον για να διευκολύνεται η στήριξη των αγκώνων.	b. Χειρολαβή ανακλινόμενη με δυνατότητα ακινητοποίησης στην κατακόρυφη θέση, που διευκολύνει την προσέγγιση του αμαξιδίου.
c. Μπαταρία αναμικτική, με κινητό «τηλέφωνο» ντους και με χειριστήρια τύπου μοχλού.	c. Σύστημα κλήσης για περίπτωση ανάγκης παροχής βοήθειας.
d. Ελεύθερος χώρος κάτω από το νιπτήρα : τουλάχιστον 70 cm από το έδαφος για να μην ενοχλεί τα γόνατα του χρήστη.	d. Πλησίον της λεκάνης θα τοποθετείται μπαταρία τύπου «ντους» για την υγιεινή του χρήστη.
e. Εύκαμπτος σωλήνας αποχέτευσης για να μην ενοχλεί τα πόδια του χρήστη.	e. Κάθισμα εργονομικό με μπροστινό άνοιγμα, από μαλακό υλικό για την αποφυγή τραυματισμού.

Σχ.- 3 ΧΕΙΡΟΛΑΒΕΣ

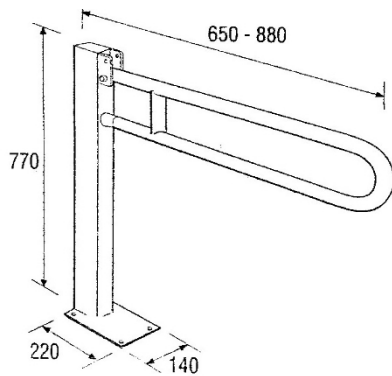


Κάθετος χειρολισθήρας με 3 σημεία στήριξης στον τοίχο.

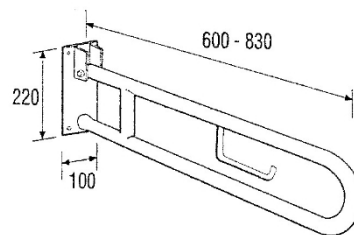


Οριζόντιος χειρολισθήρας

Σχ.- 4 ΜΠΑΡΕΣ



Μπάρα στήριξης αναδιπλούμενη με στήριξη στο δάπεδο



Μπάρα στήριξης με χαρτοθήκη

ΠΑΡΑΡΤΗΜΑ 4**ΣΧΕΔΙΟ****ΙΔΙΩΤΙΚΟ ΣΥΜΦΩΝΗΤΙΚΟ ΜΙΣΘΩΣΗΣ ΑΚΙΝΗΤΟΥ**

Στην Αθήνα σήμερα την..... του έτους 20...μεταξύ των κάτωθι συμβαλλομένων

Αφενός μεν

α) του/της (συμπληρώνεται εφόσον πρόκειται για εταιρεία) εταιρείας με την επωνυμία «.....» που εδρεύει στην.....) ή κάτοικος.....(συμπληρώνεται εφόσον πρόκειται για φυσικό πρόσωπο) οδός-.....Τ.Κ με Α.Φ.Μ. Δ.Ο.Υ., { η οποία εκπροσωπείται νόμιμα για την υπογραφή του παρόντος από τον/την.....δυνάμει του (εφόσον πρόκειται για εταιρεία)} ή κάτοχο/εκπρόσωπο κλπ του ακινήτου επί της οδού..... (εφόσον πρόκειται για φυσικό πρόσωπο/α) καλούμενος/η εφεξής χάριν συντομίας στο παρόν, «εκμισθωτής»

Αφετέρου δε

β) Του Ν.Π.Δ.Δ. με την επωνυμία «Ηλεκτρονικός Εθνικός Φορέας Κοινωνικής Ασφάλισης – e-ΕΦΚΑ», που εδρεύει στην Αθήνα (Ακαδημίας 22, ΤΚ 106 71) με ΑΦΜ 997072577 Δ.Ο.Υ Δ' Αθηνών, νομίμως εκπροσωπούμενου στο παρόν από τον Διοικητή e-ΕΦΚΑ, με ΑΔΤ:, σύμφωνα με την υπ' αριθμ. Απόφαση, (αναφέρεται η απόφαση Διορισμού του κ. Διοικητή) και τη με αριθμό..... Απόφαση ΔΣ του e-ΕΦΚΑ με την οποία εξουσιοδοτείται ο Διοικητής του για την υπογραφή του παρόντος, καλούμενο εφεξής χάριν συντομίας, «μισθωτής»,

Λαμβάνοντας υπόψη:

1. Τη με αρ. (ΑΔΑ:.....) διακήρυξη του διαγωνισμού που αποτελεί αναπόσπαστο μέρος του παρόντος μισθωτηρίου.
2. Τη με αρ. πρωτ..... προσφορά του εκμισθωτή.
3. Τη με αρ.....(ΑΔΑ:.....) απόφαση ΔΣ e-ΕΦΚΑ περί μίσθωσης του ακινήτου (στην περίπτωση τροποποιήσεων της κατακυρωτικής απόφασης συμπληρώνεται αναλόγως), όπως τροποποιήθηκε με τη με αρ. (ΑΔΑ:....) απόφαση ΔΣ e-ΕΦΚΑ).
4. Τη μελέτη χωροθέτησης που προσαρτάται ως παράρτημα στο παρόν.
5. Τη με αρ. πρωτ.(αναφέρονται είτε η Απόφαση Ανάλυσης Υποχρέωσης, εφόσον πρόκειται η δαπάνη να βαρύνει το τρέχον έτος, είτε η βεβαίωση του άρθρου 66 του Ν.4811/21, εφόσον η δαπάνη θα βαρύνει τα επόμενα έτη).

συνομολόγησαν και συναποδέχθηκαν τα εξής:

Άρθρο 1 Μίσθιο

Ο «εκμισθωτής»,....., πρώτος των συμβαλλόμενων, είναι ιδιοκτήτης ακινήτου, το οποίο βρίσκεται, επί της οδού....., με συνολική επιφάνειατετραγωνικά μέτρα του οποίου έχει την αποκλειστική κυριότητα, νομή και κατοχή και το οποίο εκμισθώνει στον μισθωτή e-ΕΦΚΑ, δεύτερο συμβαλλόμενο. Συγκεκριμένα:

{περιγράφονται τα απαραίτητα στοιχεία, όροφος, τετραγωνικά, χρήση (κύριοι χώροι/αρχεία) κλπ}

Άρθρο 2. Διάρκεια Μίσθωσης

Η διάρκεια της μισθώσεως ορίζεται για (...) έτη, με δυνατότητα παράτασης, η οποία ασκείται εγγράφως και μονομερώς από τον e-ΕΦΚΑ για έως (..) έτη. Η διάρκεια της μίσθωσης άρχεται από την επόμενη της παραλαβής του μισθίου ακινήτου από τα μέλη της Επιτροπής, που θα ορισθεί από τον Διοικητή του e-ΕΦΚΑ, με πρωτόκολλο, το οποίο θα συνταχθεί κατόπιν της εκτέλεσης των εγκεκριμένων από την υπηρεσία εργασιών, για τη διαμόρφωση του ακινήτου σύμφωνα με τις ανάγκες και τις προδιαγραφές του e-ΕΦΚΑ.

Σιωπηρή αναμίσθωση δεν επιτρέπεται. Επίσης, δεν επιτρέπεται άλλη παράταση της μίσθωσης, πέραν της ως άνω προβλεπόμενης.

Άρθρο 3. Μίσθωμα- Αναπροσαρμογή μισθώματος

Ως μηνιαίο μίσθωμα συμφωνείται το ποσό των ευρώ (.....€ το τετραγωνικό για χώρους κύριας χρήσης και€ το τετραγωνικό για βοηθητικούς/αρχεία)

Η πληρωμή του μισθώματος άρχεται από την επόμενη της παραλαβής του ακινήτου, καταβάλλεται μηνιαίως το πρώτο πενθήμερο κάθε μήνα, με κατάθεση στο λογαριασμό της τράπεζας «.....» με αριθμό IBAN ή με οποιοδήποτε άλλο τρόπο υποδείξει ο εκμισθωτής, εφόσον ειδοποιηθεί ο μισθωτής ένα μήνα νωρίτερα.

Από το πρώτο μίσθωμα παρακρατούνται τα έξοδα δημοσίευσης της διακήρυξης.

Όλα γενικώς τα τέλη χαρτοσήμου της μίσθωσης βαρύνουν αποκλειστικά και εξ' ολοκλήρου των εκμισθωτή.

Πληρωμή δε κάθε σχετικού φόρου που βαρύνει τους εκμισθωτές θα βαρύνει αυτούς (πχ. ΤΑΠ), η δε πληρωμή τυχόν φόρου που βαρύνει σύμφωνα με το νόμο τους μισθωτές θα βαρύνει τον e-ΕΦΚΑ.

Τα τέλη απορριμμάτων, δημοτικού φωτισμού και κοινοχρήστων δαπανών θα βαρύνουν τον μισθωτή e-ΕΦΚΑ.

Αναπροσαρμογή μισθώματος:

Το μίσθωμα θα είναι σταθερό για τα τρία πρώτα έτη. Στη συνέχεια θα αναπροσαρμόζεται κάθε χρόνο, σε ποσοστό 75% (αύξηση ή μείωση) του Δείκτη Τιμών Καταναλωτή προηγούμενου ημερολογιακού έτους όπως αυτή υπολογίζεται από την ΕΛΣΤΑΤ και σε καμία περίπτωση δεν δύναται να ξεπερνά ετησίως το 2% επί του αμέσως προηγούμενου καταβαλλόμενου μισθώματος.

Η πρώτη αναπροσαρμογή θα γίνει με αφετηρία την 1η ημέρα του επόμενου μήνα από τη συμπλήρωση της τριετίας (από την παραλαβή του μισθίου) και οι επόμενες αναπροσαρμογές θα γίνονται την ίδια ημέρα κάθε επόμενου χρόνου, υπολογιζόμενες πάνω στο αναπροσαρμοσμένο μίσθωμα του προηγούμενου δωδεκαμήνου.

Η καθυστέρηση του μισθώματος δίνει το δικαίωμα στον ιδιοκτήτη-εκμισθωτή να καταγγείλει τη μίσθωση και να ζητήσει να παραδώσει ο μισθωτής e-ΕΦΚΑ το μίσθιο σε αυτόν, σύμφωνα με τις οικείες διατάξεις του Αστικού Κώδικα και του Κώδικα Πολιτικής Δικονομίας, όπως αυτές αναλυτικά ορίζουν.

Άρθρο 4. Χρήση Μισθίου

Το μίσθιο θα χρησιμεύσει για τη στέγαση της του e-ΕΦΚΑ και για κάθε άλλη ανάγκη των Υπηρεσιών του, που είναι συμβατή με το μίσθιο και επιτρεπτή από τους οικείους πολεοδομικούς κανονισμούς.

Ο μισθωτής δύναται να εγκαθιστά ή να μεταθέτει στο μίσθιο οποιαδήποτε Υπηρεσία του, χωρίς αυτή η εγκατάσταση να επιφέρει μεταβολή του νομικού χαρακτήρα της μισθώσεως, ούτε να παρέχει στον εκμισθωτή δικαίωμα αποζημιώσεως ή αυξήσεως του μισθώματος.

Σε όλη τη διάρκεια της μισθώσεως ο μισθωτής θα έχει το δικαίωμα να επιφέρει εσωτερικές διαρρυθμίσεις, χωρίς να επηρεάζεται η στατική επάρκεια του κτηρίου.

Ο μισθωτής δεν ευθύνεται για τις βλάβες ή ζημιές του μισθίου από την συνηθισμένη χρήση, κακή κατασκευή αυτού ή των εγκαταστάσεών του, από τυχαίο γεγονός ή ανωτέρα βία.

Ρητά αναγνωρίζεται ότι η έννοια της συνηθούς χρήσεως επί μισθώσεων Ν.Π.Δ.Δ., όπως είναι και ο e-ΕΦΚΑ, είναι ευρύτερη των κοινών μισθώσεων.

Στην περίπτωση κατά την οποία, διαρκούσης της μίσθωσης, το μίσθιο περιέλθει με οποιοδήποτε νόμιμο τρόπο στην κυριότητα, νομή, επικαρπία, χρήση κλπ. άλλου προσώπου, η μίσθωση συνεχίζεται αναγκαστικά στο πρόσωπο του νέου ιδιοκτήτη νομέα, κλπ. (φυσικού ή νομικού προσώπου), ο οποίος θεωρείται εφεξής ως ο νέος εκμισθωτής, ο οποίος υπεισέρχεται στα δικαιώματα και τις υποχρεώσεις του προηγούμενου εκμισθωτή. Στον νέο εκμισθωτή καταβάλλονται τα μισθώματα από τη στιγμή της κοινοποίησης στον μισθωτή του οικείου νομίμου τίτλου και της πράξης μεταγραφής του, βάσει του οποίου κατέστη ο νέος εκμισθωτής, κύριος, νομέας κλπ.

Άρθρο 5. Παραλαβή – απόδοση μισθίου

Ο εκμισθωτής υποχρεούται να παραδώσει το μίσθιο έτοιμο κατάλληλο προς χρήση εντός(....) ημερών από την υπογραφή του παρόντος, διαμορφώνοντας το με δικές του δαπάνες σύμφωνα με τα όσα ορίζει η μελέτη χωροθέτησης, αντίγραφο της οποίας προσαρτάται στο παρόν ως Παράρτημα.

Για την παραλαβή του μισθίου συντάσσεται Πρωτόκολλο εις διπλούν από τριμελή Επιτροπή, ένα λαμβάνει ο εκμισθωτής και ένα ο μισθωτής . Ο εκμισθωτής καλείται εγγράφως προς τούτο και σε περίπτωση μη εμφάνισής του συντάσσεται Πρωτόκολλο μόνο από την Επιτροπή το οποίο κοινοποιείται σε αυτόν επί αποδείξει. Η παραλαβή ή η καθ' οιονδήποτε τρόπο χρήση του μισθίου από τον e-ΕΦΚΑ δεν απαλλάσσει τον εκμισθωτή από την ευθύνη για ελλείψεις ή ελαττώματα.

Για κάθε μέρα καθυστέρησης της παράδοσης του μισθίου ο εκμισθωτής υποχρεούται στην καταβολή προς τον e-ΕΦΚΑ, ως ποινικής ρήτρας ποσού ίσου προς το 1/15 του μηνιαίου μισθώματος. Ο e-ΕΦΚΑ δύναται, οποτεδήποτε κατά τη διάρκεια της καθυστέρησης, να καταγγείλει τη μίσθωση οπότε καταπίπτει υπέρ αυτού η τυχόν κατατεθείσα εγγύηση, διατηρεί δε το δικαίωμα να ζητήσει αποκατάσταση κάθε περαιτέρω ζημίας του.

Για την απόδοση του μισθίου μετά τη λήξη της σύμβασης ομοίως συντάσσεται πρωτόκολλο εις διπλούν.

Ο εκμισθωτής καλείται εγγράφως προς τούτο και σε περίπτωση μη εμφάνισής του συντάσσεται Πρωτόκολλο παράδοσης μόνο από την Επιτροπή Παραλαβής και παραδίδεται στον ιδιοκτήτη-εκμισθωτή, μαζί με τα κλειδιά του ακινήτου με Δικαστικό Επιμελητή.

Άρθρο 6 Συντήρηση μισθίου

Καθ' όλη της διάρκειας της μίσθωσης ο εκμισθωτής υποχρεούνται να προβαίνει στις αναγκαίες επισκευές φθορών και βλαβών, που οφείλονται στη συνήθη χρήση, εντός εύλογης προθεσμίας από την σχετική ειδοποίηση της υπηρεσίας.

- Ο εκμισθωτής υποχρεούται να προσκομίζει κατ' έτος πιστοποιητικό καταλληλότητας του ανελκυστήρα, επιβαρυνόμενος την σχετική δαπάνη, σύμφωνα με την υπ' αριθμ. οικ.Φ.Α/9.2/ΟΙΚ.28425 κοινή Υπουργική Απόφαση (ΦΕΚ 2604/τ. Β' /22-12-2008, όπως τροποποιήθηκε και ισχύει) .
- Ο εκμισθωτής υποχρεούται να προβαίνει στη συντήρηση και ρύθμιση της λειτουργίας του λέβητα, επιβαρυνόμενος την σχετική δαπάνη, σύμφωνα με τις απαιτήσεις της κείμενης νομοθεσίας (ΦΕΚ 2654/τ. Β' /09-11-2011, όπως τροποποιήθηκε και ισχύει).

Η επισκευή των ζημιών και βλαβών του ανελκυστήρα, καθώς και του συστήματος ψύξης – θέρμανσης και των πάγιων στοιχείων και εγκαταστάσεων του ακινήτου, θα βαρύνει αποκλειστικά τον ιδιοκτήτη-εκμισθωτή, ομοίως και η συντήρηση αυτών.

- Η συντήρηση περιλαμβάνει:

α) τον έλεγχο των ηλεκτρικών και μηχανικών διατάξεων ασφαλείας, καθώς και των υπολοίπων εξαρτημάτων για εξακρίβωση και εκτίμηση ανασφαλούς λειτουργίας, στην οποία μπορεί να οδηγηθούν οι εγκαταστάσεις εξαιτίας μίας φθοράς, βλάβης ή και απορρύθμισης των μηχανικών ή και των ηλεκτρικών εξαρτημάτων,

β) τις απαραίτητες εργασίες για την αποκατάσταση της ασφαλούς λειτουργίας με εξάλειψη των βλαβών και των απορρυθμίσεων, καθώς επίσης τον καθαρισμό και την λίπανση, όπου χρειάζεται, όλων των

εξαρτημάτων, σύμφωνα με τους κανόνες της τεχνικής και τις υποδείξεις των κατασκευαστών των εξαρτημάτων και των διατάξεων ασφαλείας.

Συνεπώς, οποιαδήποτε αντικατάσταση υλικού, ακόμη και του πιο μικρού που χρήζει αντικατάσταση, νοείται επισκευή και βαρύνει αποκλειστικά τον ιδιοκτήτη- εκμισθωτή.

- Σε περίπτωση που ο εκμισθωτής δεν ενεργήσει για την επισκευή των ανωτέρω εργασιών, ο e-ΕΦΚΑ έχει το δικαίωμα να διακόψει την καταβολή των μισθωμάτων μέχρι εκτελέσεως των εργασιών αυτών ή να προβεί σε μονομερή λύση της μίσθωσης και την δια διαγωνισμού ή απευθείας μίσθωση άλλου ακινήτου εις βάρος του εκμισθωτή, σύμφωνα με την παράγραφο 3 του άρθρου 33 του ΠΔ. 715/79, ή να ενεργήσει τις επισκευές εις βάρος του εκμισθωτή και από την εγγεγραμμένη στον προϋπολογισμό του πίστωση των μισθωμάτων. Μετά τις επισκευές, το ποσό που θα δαπανηθεί, παρακρατείται από τα μισθώματα που πρέπει να καταβληθούν, ύστερα και από προηγούμενη βεβαίωση εμπειρογνώμονα του e-ΕΦΚΑ (άρθρο 36 παρ.2 ΠΔ 715/79).

Άρθρο 7. Υποχρεώσεις εκμισθωτή

1. Από την υπογραφή του παρόντος και εντός ενός (1) μήνα, θα πρέπει να υποβληθούν οι απαραίτητες μελέτες διαμόρφωσης του ακινήτου, που θα εκπονηθούν με μέριμνα και δαπάνες του ιδιοκτήτη για έγκριση από την Υπηρεσία.
2. Καθ' όλη τη διάρκεια της μισθώσεως απαγορεύεται να υπάρχει στο ακίνητο που βρίσκεται το μίσθιο κεραία κινητής τηλεφωνίας, καθώς επίσης φωτεινή ή άλλη επιγραφή που θίγει το κύρος του e-ΕΦΚΑ ή προωθεί παρεμφερείς δραστηριότητες.
3. Απαγορεύεται καθ' όλη τη διάρκεια της μισθώσεως η αποθήκευση εύφλεκτων υλών στο ακίνητο που βρίσκεται το μίσθιο, οι πάσης φύσεως εκπομπές, καθώς και η λειτουργία οχλουσών επιχειρήσεων.
4. Ο εκμισθωτής υποχρεούται μέχρι την παραλαβή του μισθίου, να αναθεωρήσει την οικοδομική άδεια του μισθίου σύμφωνα με τη χρήση για την οποία το μισθώνει στον e-ΕΦΚΑ.
5. Εφόσον για τις εργασίες απαιτείται έκδοση άδειας δόμησης, αυτή θα πρέπει να έχει εκδοθεί και να υποβληθεί με την παραλαβή του μισθίου.
6. Επίσης, μέχρι την παραλαβή του μισθίου, υποχρεούται να έχει ολοκληρώσει την διαδικασία τακτοποίησης τυχόν αυθαιρέτων καταθέτοντας τα σχετικά δικαιολογητικά που προβλέπονται από την ισχύουσα νομοθεσία (η παράγραφος αναπροσαρμόζεται στην περίπτωση κατάθεσης οριστικής υπαγωγής ως εξής: Το μίσθιο έχει υπαχθεί στις διατάξεις του Ν.4495/17, προσκομίζεται από την εκμισθώτρια η με αρ..... βεβαίωση οριστικής υπαγωγής καθώς και αντίγραφα των σχετικών πληρωμών) και επικαιροποιημένη τη σύσταση.
7. Επιπλέον, υποχρεούται να προσκομίσει μέχρι την παραλαβή του μισθίου πιστοποιητικό πυρασφάλειας από την πυροσβεστική υπηρεσία για ολόκληρο το κτήριο.

8. Ο εκμισθωτής υποχρεούται να προσκομίσει Πιστοποιητικό Ενεργειακής Απόδοσης, σύμφωνα με την κείμενη νομοθεσία για δημόσια κτήρια με κατ' ελάχιστον κλάση Β, σύμφωνα με το άρθρο 7 του Ν.4843/21 (ΦΕΚ 193/Α/20-10-21).
9. Υπεύθυνη δήλωση ηλεκτρολόγου για την ασφαλή λειτουργία.
10. Ο εκμισθωτής υποχρεούται μέχρι της παραδόσεως του μισθίου στον e-ΕΦΚΑ να τοποθετήσει αποκλειστικό μετρητή ρεύματος και ύδατος για το μίσθιο, οι οποίοι θα πρέπει να έχουν συνδεθεί με τα αντίστοιχα δίκτυα των πόλεων. Κάθε δαπάνη για τις εργασίες αυτές βαρύνει τον εκμισθωτή. Η δαπάνη κατανάλωσης του ύδατος και του ηλεκτρικού ρεύματος βαρύνει τον μισθωτή.
11. Ο εκμισθωτής υποχρεούται να έχει ασφαλίσει το κτήριο τουλάχιστον για το διάστημα μίσθωσής του .
12. Όλο το κτήριο θα είναι ασφαλισμένο με ασφάλεια πυρός ως κτίσμα οι δε κοινόχρηστοι χώροι με ασφάλεια αστικής ευθύνης με ευθύνη του εκμισθωτή. Περαιτέρω δε, ο εκμισθωτής οφείλει να έχει συμμορφωθεί σε όλες τις διατάξεις του νόμου περί παθητικής και ενεργητικής πυροπροστασίας. Κάθε δαπάνη για τις εργασίες αυτές βαρύνει τον εκμισθωτή.
13. Το ακίνητο πρέπει να διαθέτει Ηλεκτρονική Ταυτότητα Κτιρίου, σύμφωνα με τις ισχύουσες διατάξεις του Ν.4495/2017² (ΦΕΚ 167/Α'/2017) και ο εκμισθωτής υποχρεούται να έχει ολοκληρώσει τις διαδικασίες για την έκδοσή της, έως 1/2/26, προσκομίζοντας στην Διεύθυνση Στέγασης πιστοποιητικό πληρότητας.

Άρθρο 8 Μονομερής λύση της μίσθωσης:

Ο μισθωτής δύναται να προβεί σε μονομερή λύση της σύμβασης όταν:

- καταργηθεί το σύνολο ή μέρος των υπηρεσιών που στεγαζόταν στο μίσθιο.
- μεταφερθεί η εν λόγω υπηρεσία σε ιδιόκτητο ακίνητο.
- προσφερθεί στον μισθωτή από τρίτο η δωρεάν παραχώρηση κατάλληλου ακινήτου για τον υπόλοιπο χρόνο της σύμβασης.
- αναδιοργανωθεί ο μισθωτής κατά τη διάρκεια της μίσθωσης με τέτοιο τρόπο ώστε το μίσθιο να μην εξυπηρετεί τις ανάγκες ή να μην είναι απαραίτητο.
- μεταφερθεί η εγκατεστημένη στο μίσθιο υπηρεσία σε άλλο τόπο έστω και προσωρινά.
- {προστίθεται στην περίπτωση υπογραφής του συμφωνητικού με την οριστική υπαγωγή: Στην περίπτωση που από υπαιτιότητα της εκμισθώτριας δεν περαιωθεί συνολικά η διαδικασία νομιμοποίησης του μισθίου σύμφωνα με τους όρους και τις προϋποθέσεις του νόμου.

Για την σύμφωνα με τα ανωτέρω, λύση της σύμβασης, απαιτείται έγγραφη ειδοποίηση προς τον εκμισθωτή εξήντα μέρες τουλάχιστον πριν την καθορισμένη ημερομηνία λύσης της μίσθωσης, από την οποία και παύει κάθε υποχρέωση του μισθωτή για καταβολή μισθώματος.

² Σχετική η ΥΠΕΝ/ΔΕΣΕΔΠ/7547/104/21 απόφαση Υφυπουργού Περιβάλλοντος και Ενέργειας περί έναρξης λειτουργίας του Ηλεκτρονικού Μητρώου Ταυτότητας Κτιρίου της παρ.2 του αρθ.53 του Ν.4495/17.

Ο μισθωτής δύναται μετά την πάροδο ενός έτους από την έναρξη της μίσθωσης να καταγγείλει τη μίσθωση χωρίς να συντρέχουν οι παραπάνω λόγοι. Η καταγγελία γίνεται εγγράφως ενώ τα αποτελέσματά της επέρχονται μετά την πάροδο τριών (3) μηνών από την γνωστοποίησή της. Σε αυτή την περίπτωση ο μισθωτής οφείλει στον εκμισθωτή ως αποζημίωση ποσό ίσο με ένα (1) μηνιαίο μίσθωμα, όπως αυτό έχει διαμορφωθεί κατά το χρόνο της καταγγελίας της μίσθωσης.

Άρθρο 9 Γενικοί όροι

1. Η παρούσα μίσθωση απαλλάσσεται από τις εισφορές που θεσπίζονται για το Μ.Τ.Π.Υ. ή για οποιοδήποτε άλλο Οργανισμό ή Λογαριασμό.
2. Για κάθε παράβαση των όρων της σύμβασης εκ μέρους του εκμισθωτή συμφωνείται ότι αυτός θα οφείλει ποινική ρήτρα ίση με ένα (1) μηνιαίο μίσθωμα και σε επανάληψη ίση με δύο (2) μηνιαία μισθώματα, χωρίς να αποκλείεται και κάθε άλλη αποζημίωση. Ο e-ΕΦΚΑ δικαιούται να συμψηφίζει τις ποινικές ρήτρες με τα μηνιαία μισθώματα.
3. Διαφορές που τυχόν θα προκύψουν μεταξύ των συμβαλλόμενων σχετικά με την εφαρμογή και ερμηνεία της υπογραφείσας σύμβασης μίσθωσης, υπάγονται αποκλειστικά στην κατά τόπον αρμοδιότητα των Δικαστηρίων της Αθήνας.
4. Η παρούσα σύμβαση διέπεται από τις διατάξεις του Π.Δ 715/1979 και του Π.Δ. 34/1995 όπως τροποποιήθηκε και ισχύει.

Το παρόν συντάχθηκε σε (....) αντίτυπα, το οποίο υπογράφεται ως ακολούθως και από τα οποία ... (...) πήρε ο εκμισθωτής και (...) ο μισθωτής.

ΟΙ ΣΥΜΒΑΛΛΟΜΕΝΟΙ

Ο Εκμισθωτής

Ο Μισθωτής